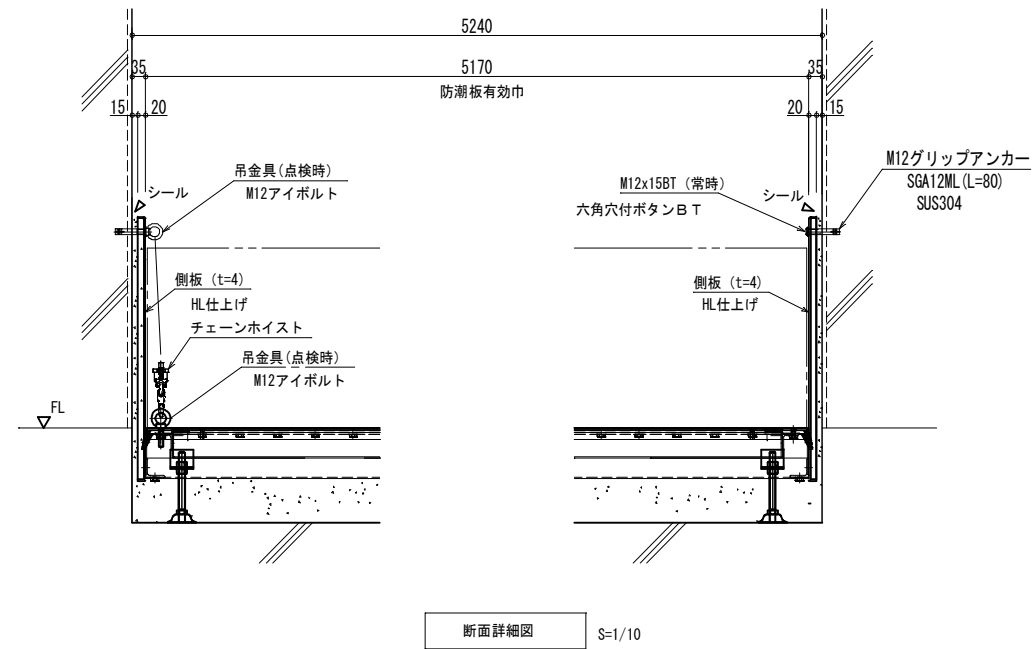
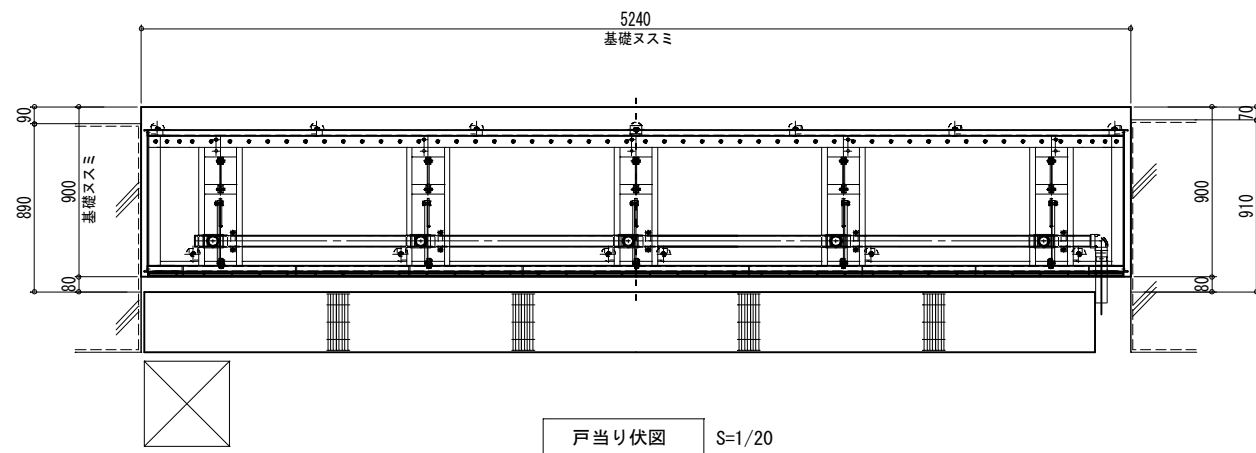
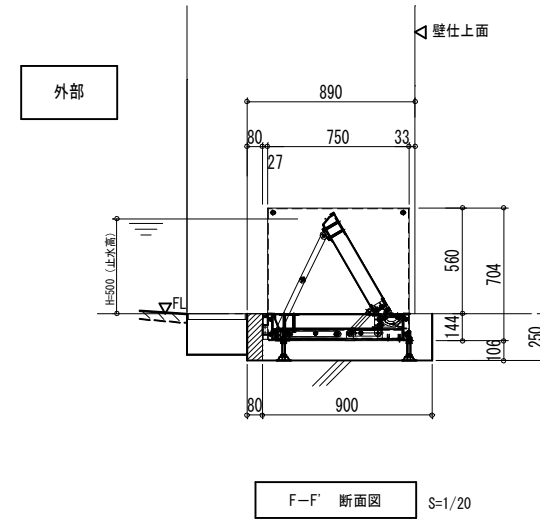
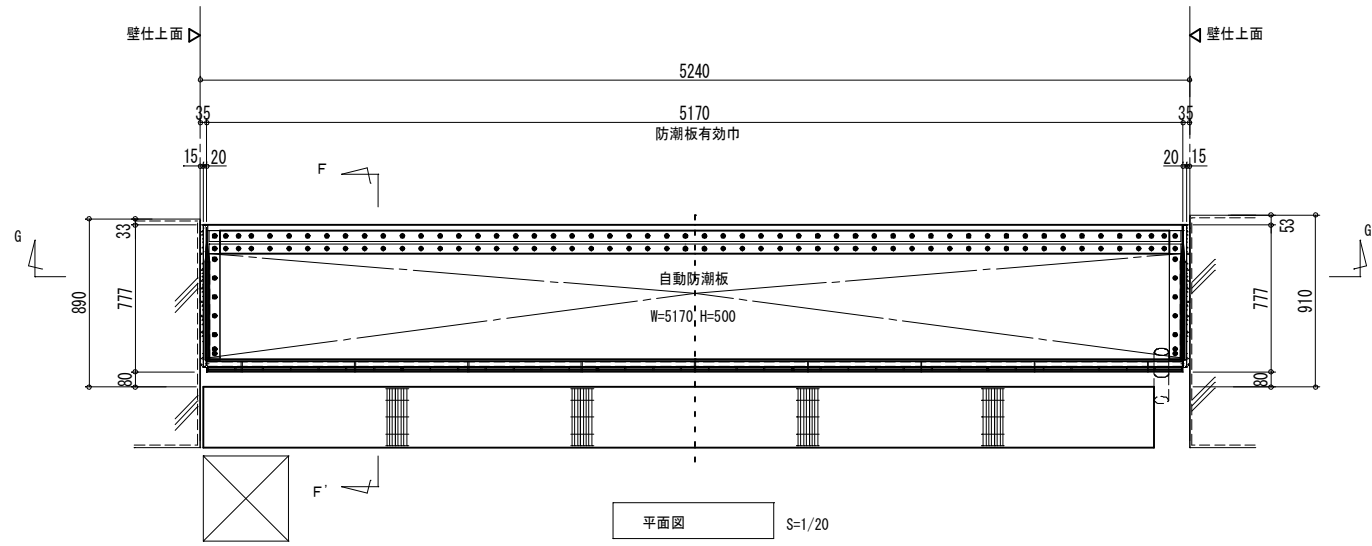


# 参考

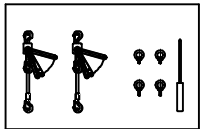
設計仕様		
型式	FRP製フロートゲート	
純径間	5.170	
設置数	1門	
設計水深	0.500 m	
開閉方式	流入水による自動開閉	
材質	扉体	FRP
	枠金物	SUS304

扉体表面は、FRP(砂散ノンスリップ)仕上げ。

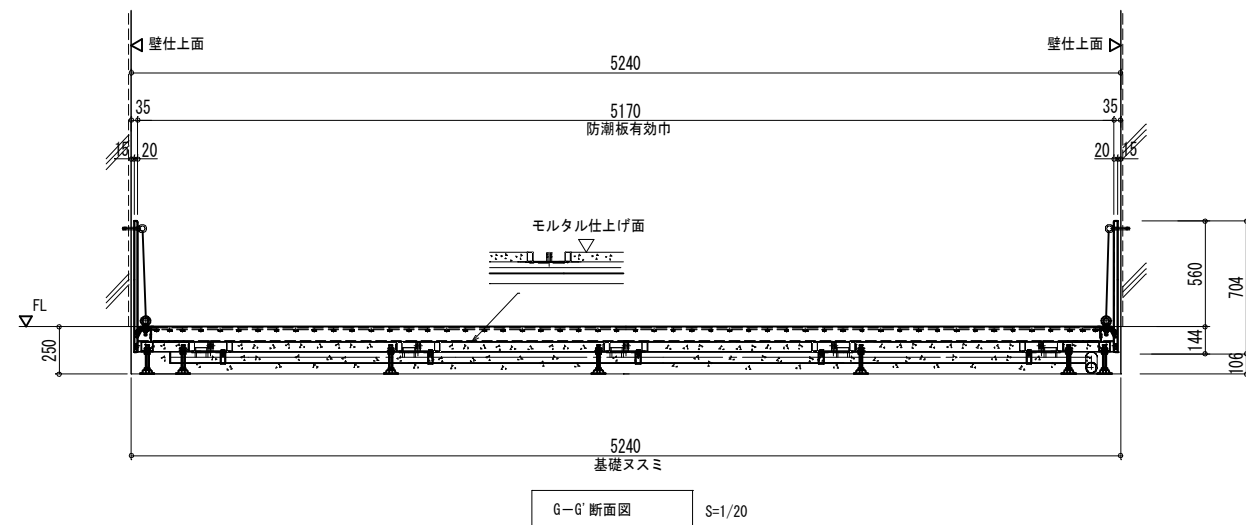


### 付属品

- チェーンホイスト : 2
- アイボルト短 : 2 (壁側用)
- アイボルト長 : 2 (扉用)
- 十字ドライバー : 1



※メンテナンスに必要ですので紛失しないように保管願います。



工事名 (呼称)			
認可	担当	製図	図番名
		M. N	フローティング防水扉 W=5170, H=500
工事番号	図番		図番
日本エフ・アール・ビー株式会社	日付	H25.09.26	縮尺 1/20