

日エフ覆蓋

エバープレート

CP

FRP
単一成形板

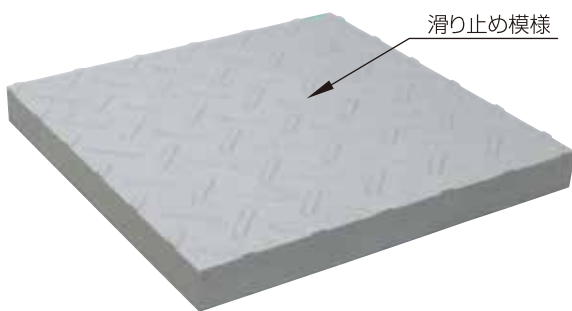
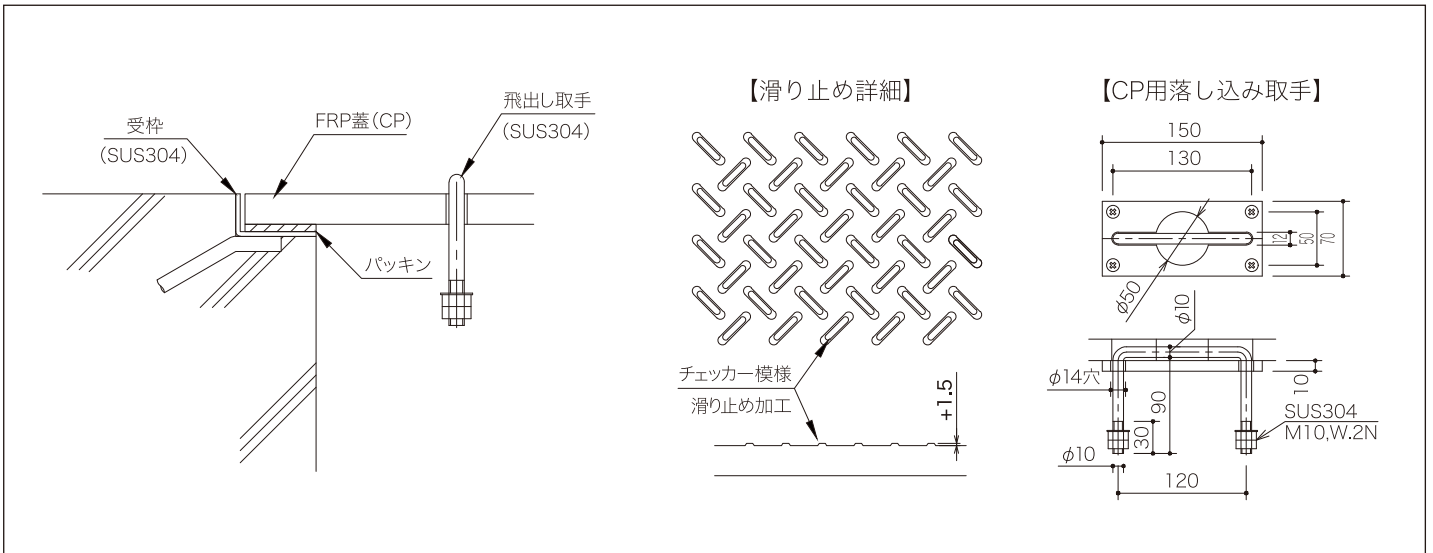


特徴

エバープレートCP型【FRP単一成形板】は熱硬化性樹脂をガラス繊維で強化し、プレス成形したチェッカープレートです。FRPですので、腐蝕せず、絶縁性もあり、屋内外の床材・覆蓋にお使いいただけます。芯材にモルタルを使用していないので、現場での切断加工・穴加工が容易にできます。取手・点検口・ロック・パッキンなどの取り付けも可能です。

- 用途
- 発電所、変電所などのピット蓋
- 下水処理場の開口部、水路などの覆蓋
- 農業集落排水施設の覆蓋、床材
- 薬品室などの耐蝕性覆蓋
- 塩水・海水害の恐れがある場所の床材

●製品構造図

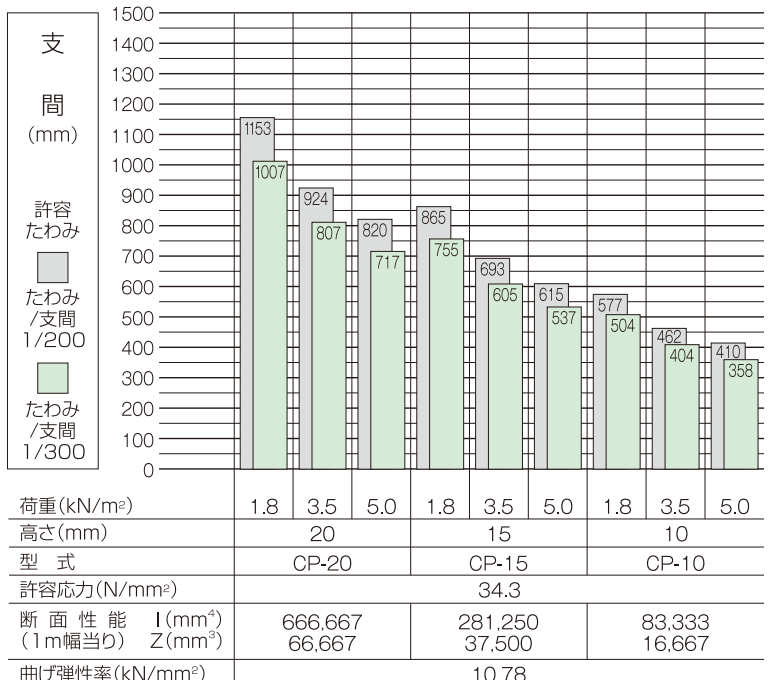


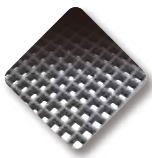
●選定表

型式	寸法(mm)	標準色 【マンセル値】	重量	
			パネル (kg/枚)	m ² 重量 (kg/m ²)
CP	2000×1200×10	グレー 【N-7.0相当】	46	19.0
	2000×1200×15		69	28.5
	2000×1200×20		91	38.0

●強度表〈最大適応支間表〉

〈二辺支持等分布荷重〉





日エフ覆蓋

エバープレート

UB

FRP
発泡複合板



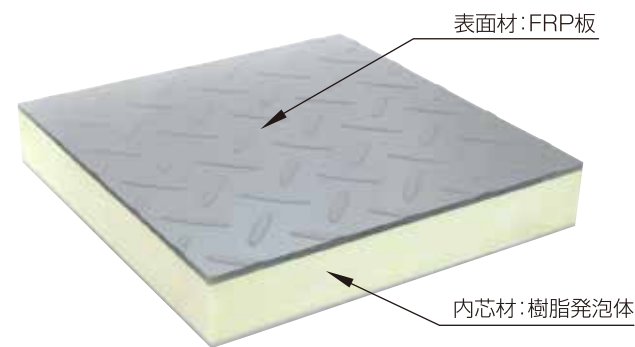
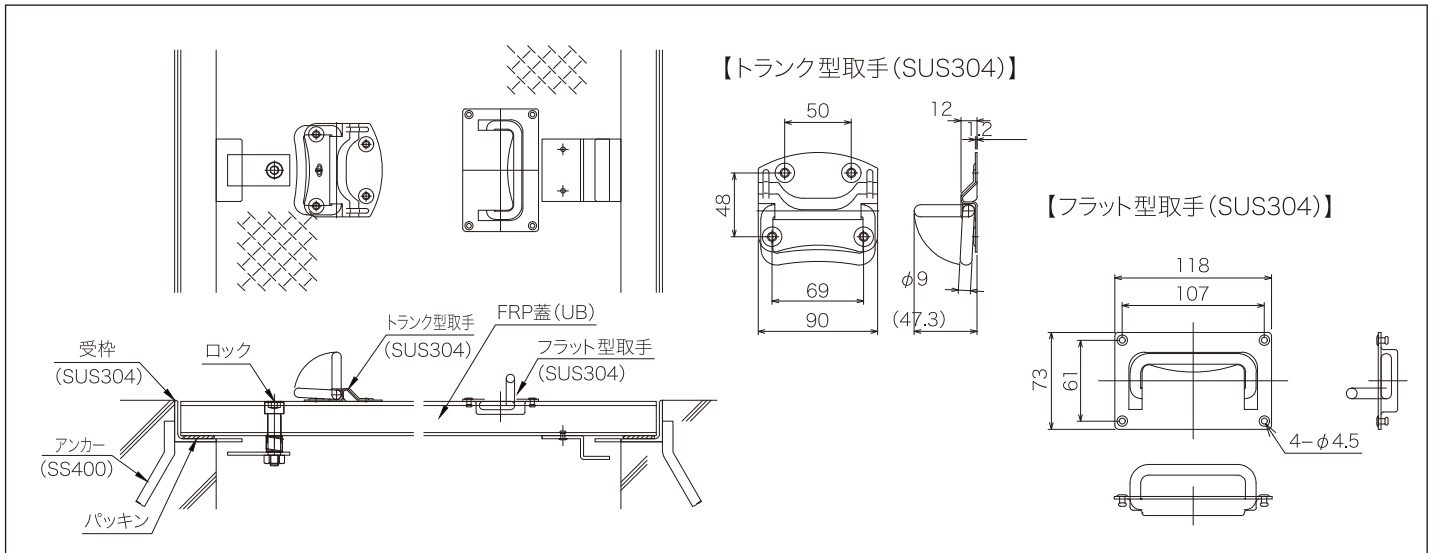
特徴

エバープレートUB型【FRP発泡複合板】は表面材にFRP板、内芯材に樹脂発泡体を用いた高剛性サンドイッチ構造のチェッカープレートです。その為軽量で、腐蝕せず、絶縁性もあり、屋内外の床材・覆蓋にお使いいただけます。加工性が高いので、現場での切断加工・穴加工が容易にできます。取手・点検口・ロック・パッキンなどの取り付けも可能です。

●用途

- 発電所、変電所などのピット蓋
- 下水処理場の開口部、水路などの覆蓋
- 農業集落排水施設の覆蓋、床材
- 薬品室などの耐蝕性覆蓋
- 塩水・海水害の恐れがある場所の床材

●製品構造図



●選定表

型 式	寸法(mm)	標準色 【マンセル値】	重 量	
			パネル (kg/枚)	m ² 重量 (kg/m ²)
UB	1350×2400×15	グレー 【N-7.0相当】	28	8.6
	1350×2400×20		34	10.5
	3000×900×33	グレー 【N-6.0相当】	46	17.0
	3000×700×33		36	17.0

●強度表<最大適応支間表>

<二辺支持等分布荷重>

