

最高のFRP製品を目指して

〈日エフ総合カタログ〉



FRP BRIDGE



FRP WATER TIGHT DOOR



FRP WATER GATE



FRP GRATING



日本I7・アール・ピー株式会社

<http://www.nihonfrp.co.jp>



Creation
and
Challenge

Creation and Challenge

「創造と挑戦」



夢を描くことで人類はフロンティアスピリットを得ました。
暮らしの夢が宇宙へと羽ばたき始めたとき、
夢の新素材FRPがこの世に生まれました。

Faith

Responsibility

Progress

誠実 **F**

責任 **R**

前進 **P**

「誠実」「責任」「前進」をモットーに、最高の製品造りを。

社名の一部にもなっているFRPとは、Fiber Reinforced Plastic の略称で

「ガラス繊維で強化されたプラスチック」という意味であることは勿論誰もが承知のことと思います。

当社では、私たちの特別な思いを込めて、私たちの生涯のパートナーであるFRPにもう一つの命を吹き込みました。

FRP

FRP防水扉

FRPグリ



CONTENTS 目次

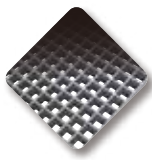
施工例	3	FRP防水扉	18
FRP素材を語る	5	寝ずの番	19
FRPグレーチング	6	止水名人	21
G10	8		
G1	9	FRPラインアップ	22
G2	10	引抜エバープルトン・エバースクリーン	23
G5	11	エバーバース・中間スラブ	24
G11・G12	12	FRP水門	25
取付金具・受枠	13	ハンドレイアップ	27
テクニカルガイド	14	FRP検査路	28
エバープレートCP	15	プルフロア	29
エバープレートUB	16	エバーハンドレール・エバーラダー	30
取付参考図	17		

橋梁

FRP水門

グレーチング

日エフだから、できること
暮らしの安全を守り、
暮らしの身近なところに



施工実績



■南船場商業ビル



■熊本県「個人邸」



■鹿児島県「管理橋」



■川崎市「民間マンション」



■福岡県「折り返し階段」



■川崎市「公衆トイレ」



■大阪府「総合福祉センター」

FRPで作られた構造物は私たちの生活のあらゆる場面で活躍しています。
軽量・剛性・耐蝕性を備えた無くてはならない素材です。



■FRPフローティング防水扉 寝すの番



■FRPセッティング防水扉 止水名人



■エバーゲート(FRPスライドゲート)



■エバーゲート(FRPスライドゲート)

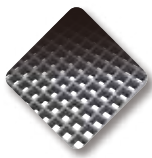


■熊本県「保養所」



■京都府「公立学校」

Construction results

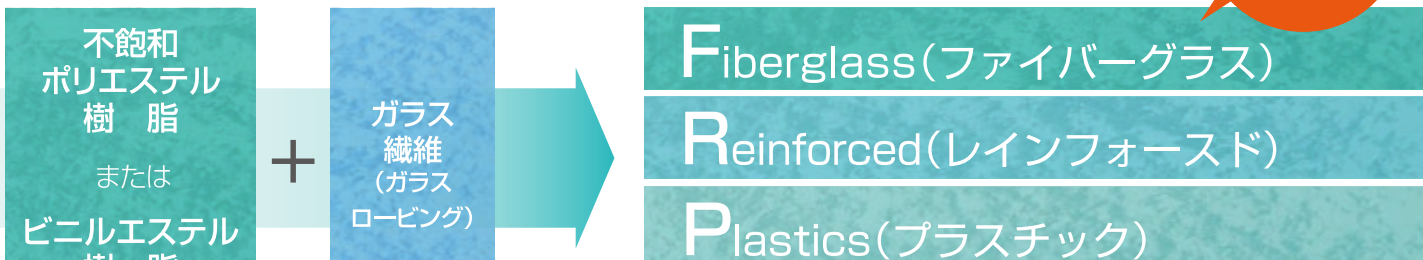


FRP素材を語る

FRPとは?

ガラス繊維でプラスチックを強化した新素材です。

複合素材の代表選手です!



含浸させて硬化させます。

そのため「鉄よりも強く、アルミよりも軽く、そして錆びない。」製品を作ることが可能です。

FRPの特性 ※詳しくはP14のテクニカルガイドをご覧ください。

軽量かつ強靱

比重は1.6~1.8つまり鉄製に比べ1/4以下の重量です。輸送や設置時のCO²を大幅に削減します。

優れた耐薬品性

耐酸性・耐アルカリ性・耐塩性があり設置場所を選びません。高価な金属要らず、エコに貢献しています。

腐食しない 錆びない

鉄のような再塗装が不要。耐用年数も長く、取替えが要らないから長期的に費用の節約になります。

優れた電気絶縁性 電波透過性

さらに吸水率が低く断熱性があり、耐寒性が非常に高いので、省エネにも一役買っています。

環境に優しいFRP

FRPはこんな環境や用途にお使い頂けます。



Water
水まわりの施設

- 下水処理場
耐蝕歩廊・床板
- 船舶
床板
- ポンプ場
スクリーン・覆蓋
- プール
プール溝蓋・排水口
- 海洋河川の建築物
ゲート・水族館



Electricity
電気関連の施設

- 発電所・変電所
絶縁床板・洞道内階段
ケーブルラック
巡視路・タラップ
栈橋・歩廊・ダクト
ピット・ゲート・橋梁
- 空港・レーダー施設周辺
フェンス



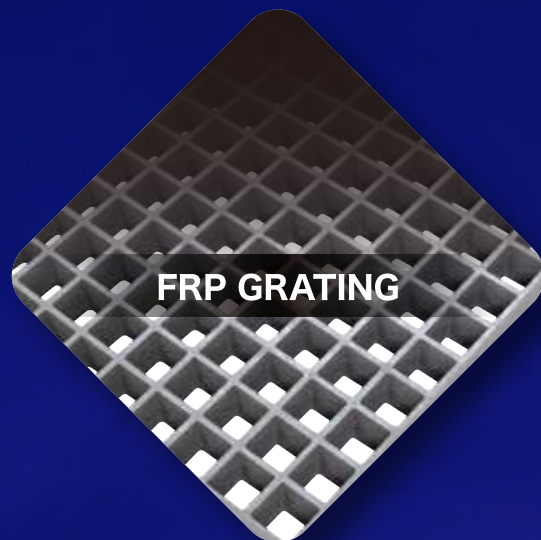
Medicine
薬品関連の施設

- 化学プラント
床板・階段ステップ
- 醸造プラント
床板
- 石油採掘ステーション
床板
- メッキ工場
床板



Construction
建築分野

- 建築資材
庇・扉・フェンス
ルーバー・間仕切り
床材
- 建築内装材
間仕切り・階段・床材
- 建築外装材
ホバリングデッキ床



目次
目次
目次
目次

- ・G10.....P8
- ・G1P9
- ・G2P10
- ・G5P11
- ・G11・G12.....P12
- ・取付金具・受枠.....P13
- ・テクニカルガイド.....P14
- ・エバープレートCPP15
- ・エバープレートUBP16
- ・取付参考図.....P17

日工 グレーチング エバーグレートラインアップ



優れた耐蝕性を誇るFRPグレーチング。そのポテンシャルは鉄やアルミを遥かに凌ぎ、バリエーションも豊富です。

ガラスロービングに樹脂を含浸させ編みながら成形したエバーグレート。水はもちろん、酸にもアルカリにも腐食しないという優れた耐蝕性を持っています。一般タイプ・耐蝕タイプ・難燃タイプ、それぞれにメッシュ、表面仕上げ、カラーが選択できます。下記より最適なエバーグレートをお選び下さい。

用途はアイデア次第です。様々なシーンでご利用頂けます。

●樹脂バリエーション

<p>一般タイプ Gタイプ</p> <ul style="list-style-type: none"> ●JISK6919に規定された一般成形用ポリエステル樹脂です。耐酸・耐塩性を有しています。 	<p>耐蝕タイプ Vタイプ</p> <ul style="list-style-type: none"> ●耐薬品性に優れたビニルエステル樹脂を使用しています。 ●各種酸性のほか、アルカリ性への高い耐蝕性を有しています。 	<p>難燃タイプ Sタイプ</p> <ul style="list-style-type: none"> ●JISK6911 A法耐燃性試験による不燃性適合。 ●建築基準法の不燃には該当しませんのでご注意ください。
--	---	--

●メッシュバリエーション

<p>40×40</p> <p>・G10-40(H=40) ・G10-25(H=25)</p>	<p>80×40</p> <p>・G2(H=40)</p>	<p>150×25</p> <p>・G1(H=25)</p>	<p>25×100</p> <p>・G5(H=25) 受注生産</p>	<p>20×20</p> <p>・G11(H=38) 受注生産</p>	<p>25×25</p> <p>・G12(H=25)</p>
---	-------------------------------	--------------------------------	---	---	--------------------------------

●表面仕上げ

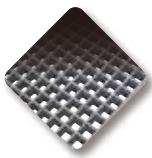
<p>プレーン仕上げ</p>	<p>ノンスリップ仕上げ</p>
<p>板付 (平板・チェッカー) 受注生産</p>	<p>珪砂滑止仕上げ 受注生産</p>

●切断仕上げ

<p>クローズエンド</p>	<p>カットエンド</p>
<p>エンドプレート加工</p>	

●カラーバリエーション

<p>〈素材色〉</p>			
<p>クリア</p>	<p>グレー N5.5相当</p>	<p>ホワイト N9.5相当</p>	<p>ライトグレー N7相当</p>
<p>〈塗装色〉 受注生産 アクリルウレタン吹付塗装</p>			
<p>ブラック</p>	<p>ブルー</p>	<p>ブラウン</p>	<p>グリーン</p>
<p>受注生産 マークの製品は納入まで日数を要しますので必ず営業にご確認下さい。</p>			



日エフグレーチング エバーグレート

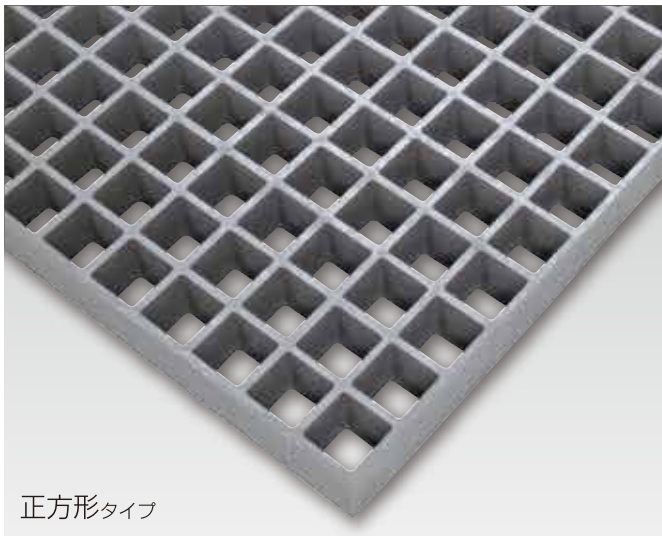
G10

40×40
メッシュ

一般
タイプ

耐蝕
タイプ

難燃
タイプ



正方形タイプ

- プレーン仕上げ
- 珪砂滑止仕上げ 受注生産
- 板付仕上げ 受注生産

適応取付金具

- Pブロック(FRP製)
- S型(標準タイプ)
- C型(横連結タイプ)
- L型(縁固定タイプ)
- F型(フランジ固定タイプ)

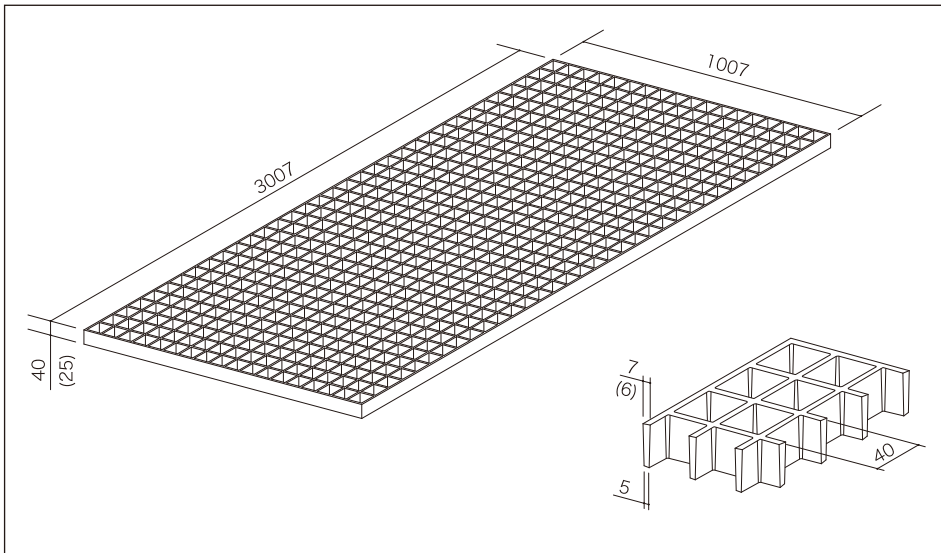
※取付金具一覧表はP13です。

●クローズエンドマス目寸法

マス数	外寸(mm)	マス数	外寸(mm)
1	47	38	1,527
2	87	39	1,567
3	127	40	1,607
4	167	41	1,647
5	207	42	1,687
6	247	43	1,727
7	287	44	1,767
8	327	45	1,807
9	367	46	1,847
10	407	47	1,887
11	447	48	1,927
12	487	49	1,967
13	527	50	2,007
14	567	51	2,047
15	607	52	2,087
16	647	53	2,127
17	687	54	2,167
18	727	55	2,207
19	767	56	2,247
20	807	57	2,287
21	847	58	2,327
22	887	59	2,367
23	927	60	2,407
24	967	61	2,447
25	1,007	62	2,487
↑短辺ここまで		63	2,527
26	1,047	64	2,567
27	1,087	65	2,607
28	1,127	66	2,647
29	1,167	67	2,687
30	1,207	68	2,727
31	1,247	69	2,767
32	1,287	70	2,807
33	1,327	71	2,847
34	1,367	72	2,887
35	1,407	73	2,927
36	1,447	74	2,967
37	1,487	75	3,007

マス数+1がベアリングバーの本数になります。
■は定尺外形寸法です。

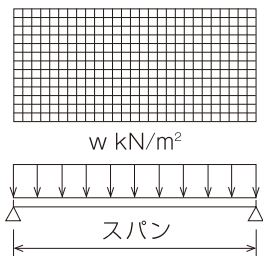
●製品構造図



●選定表

型式		定尺パネル寸法	重量	特性	色	受注生産	UVコート		
正方形タイプ	40×40	G10-40	3007×1007×40H (mm)	19kg/m ² (57kg/定尺)	一般	グレー			
						ライトグレー	※		
						クリアー			
						ホワイト	※		
正方形タイプ	40×40	G10-25	3007×1007×25H (mm)	12kg/m ² (36kg/定尺)	一般	グレー			
						クリアー	※		
						耐蝕性	グレー	※	■
						難燃性	グレー	※	

■ UVコート無し

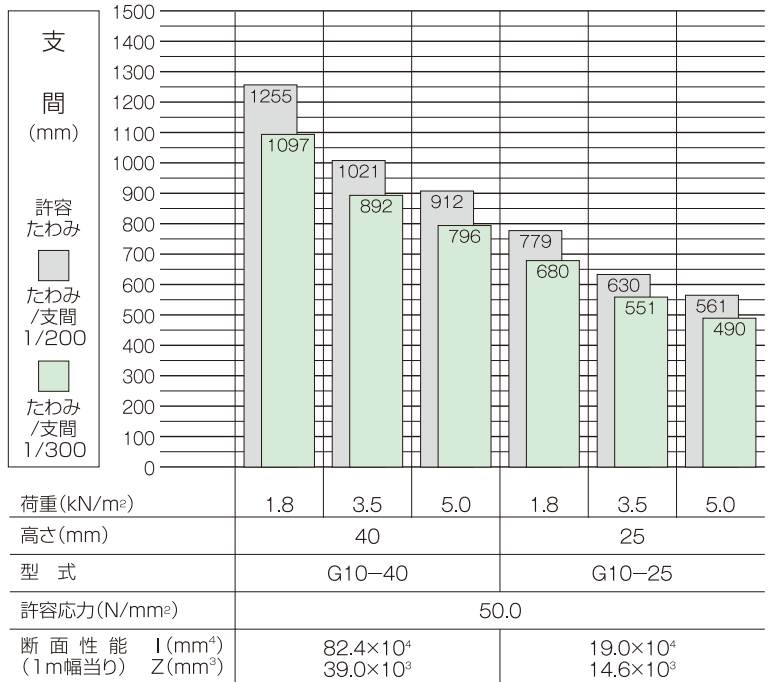


〈ご注意〉

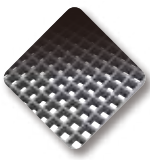
本パンフレットの数値は、製品の代表的な特性や性能を表したものです。不適正な使用や施工が原因の損害には責任を負いかねますのでご了承下さい。また、予告なしで仕様変更を行う場合があります。ご了承下さい。

●強度表〈最大適応支間表〉

〈二辺支持等分布荷重〉



荷重(kN/m ²)	1.8	3.5	5.0	1.8	3.5	5.0
高さ(mm)	40			25		
型式	G10-40			G10-25		
許容応力(N/mm ²)	50.0					
断面性能	I(mm ⁴) 39.0×10 ³			Z(mm ³) 14.6×10 ³		



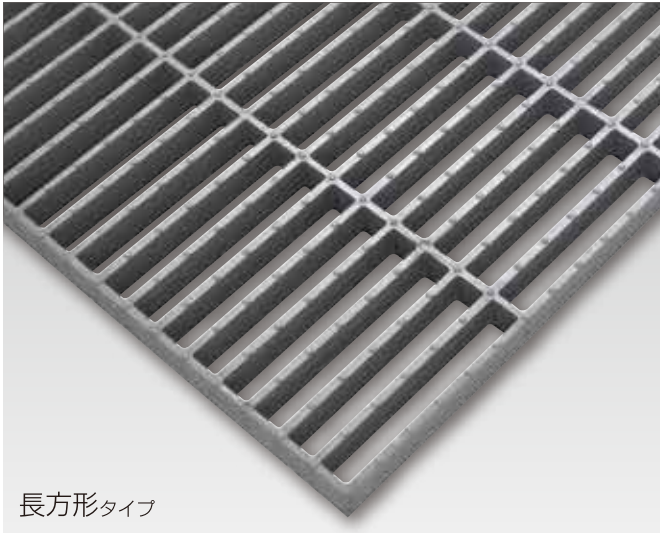
日エフグレーチング エバーグレート G1

150×25
メッシュ




一般
タイプ

耐蝕
タイプ

難燃
タイプ



長方形タイプ

 ノンスリップ仕上げ
 珪砂滑止仕上げ **受注生産**
 板付仕上げ **受注生産**

適応取付金具

- S型(標準タイプ)
- C型(横連結タイプ)
- L型(縁固定タイプ)
- F型(フランジ固定タイプ)

※取付金具一覧表はP13です。

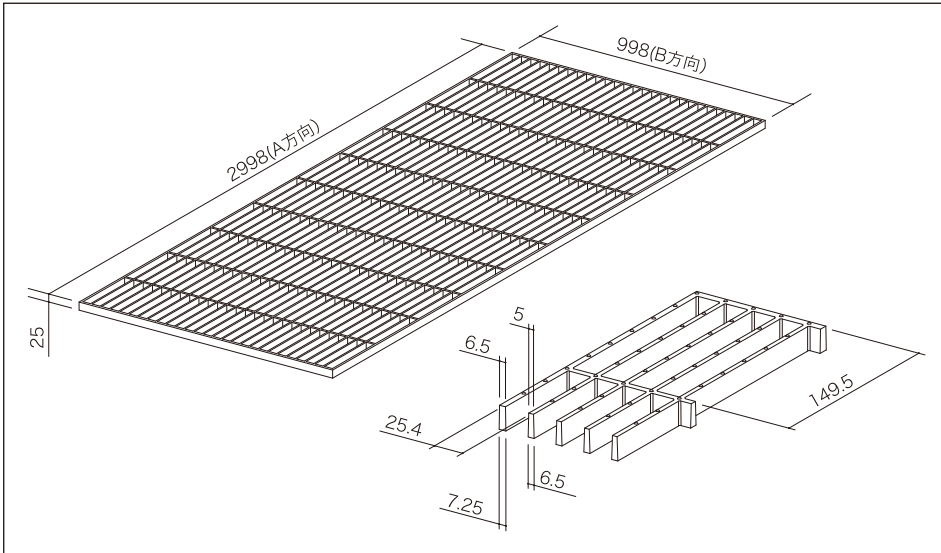
●クローズエンドマス目寸法

幅(A方向)		長(B方向)	
マス数	外寸(mm)	マス数	外寸(mm)
1	157	1	33
2	307	2	58
3	456	3	83
4	605	4	108
5	755	5	134
6	904	6	159
7	1,054	7	185
8	1,203	8	210
9	1,352	9	235
10	1,502	10	261
11	1,651	11	286
12	1,801	12	311
13	1,950	13	337
14	2,099	14	362
15	2,249	15	388
16	2,398	16	413
17	2,548	17	439
18	2,697	18	464
19	2,846	19	489
20	2,998	20	515
		21	540
		22	565
		23	591
32	820	24	616
33	845	25	641
34	870	26	667
35	896	27	692
36	921	28	718
37	946	29	743
38	971	30	769
39	998	31	794

▽右下から続く

マス数+1がベアリングバーの本数になります。
■は定尺外形寸法です。

●製品構造図



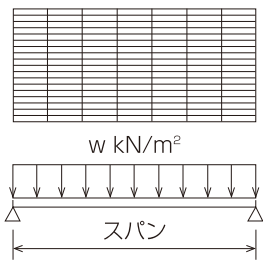
●選定表

型式			定尺パネル寸法	重量	特性	色	受注生産	UVコート
長方形タイプ	150 × 25	G1	2998 × 998 × 25H (mm)	11kg/m ² (33kg/定尺)	一般	グレー		
						クリア	※	
					耐蝕性	グレー		■
					難燃性	グレー	※	

■ UVコート無し

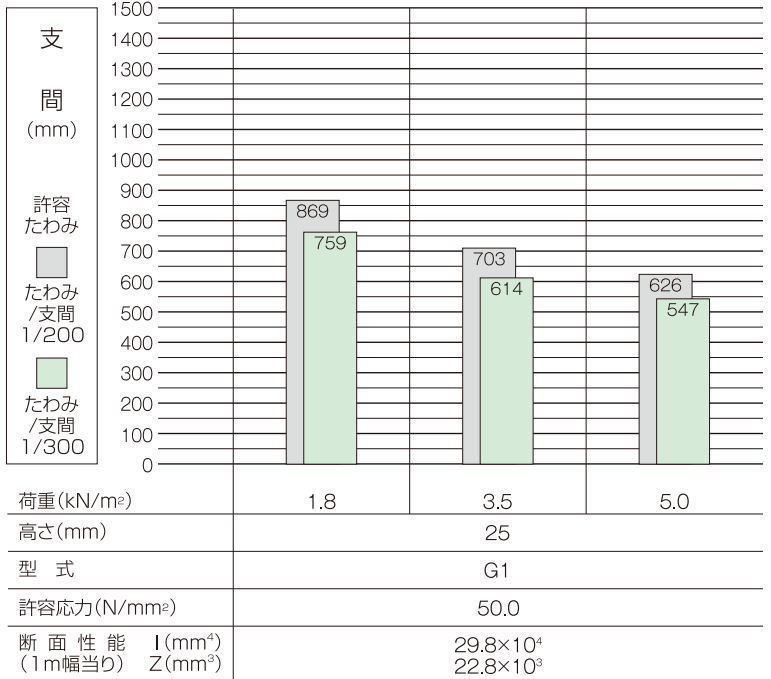
〈ご注意〉

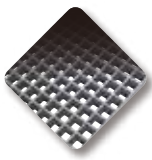
表面の滑り止め用突起が欠落している場合がございますが、お取替えについてはご容赦願います。本パンフレットの数値は、製品の代表的な特性や性能を表したものです。不適正な使用や施工が原因の損害には責任を負いかねますのでご了承下さい。また、予告なしで仕様変更を行う場合があります。ご了承下さい。



●強度表〈最大適応支間表〉

〈二辺支持等分布荷重〉





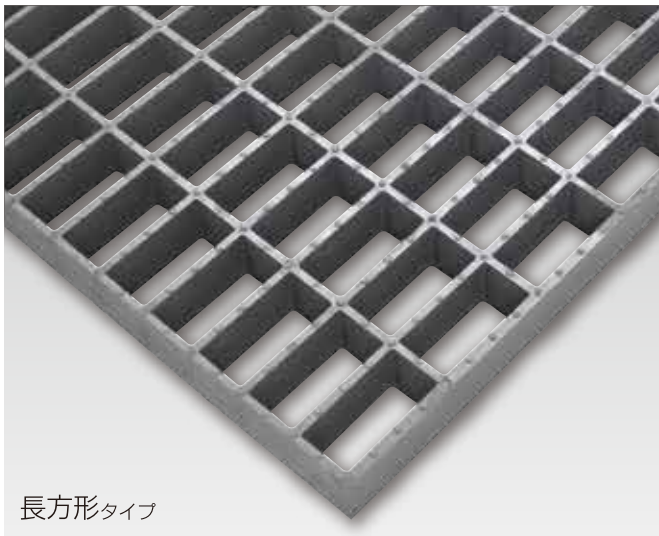
日エフグレーチング エバーグレー特 G2

80×40
メッシュ

一般
タイプ

耐蝕
タイプ

難燃
タイプ



長方形タイプ

- ノンスリップ
仕上げ
- 珪砂滑止
仕上げ 受注
生産
- 板付
仕上げ 受注
生産

適応取付金具

- S型(標準タイプ)
- C型(横連結タイプ)
- L型(縁固定タイプ)
- F型(フランジ固定タイプ)

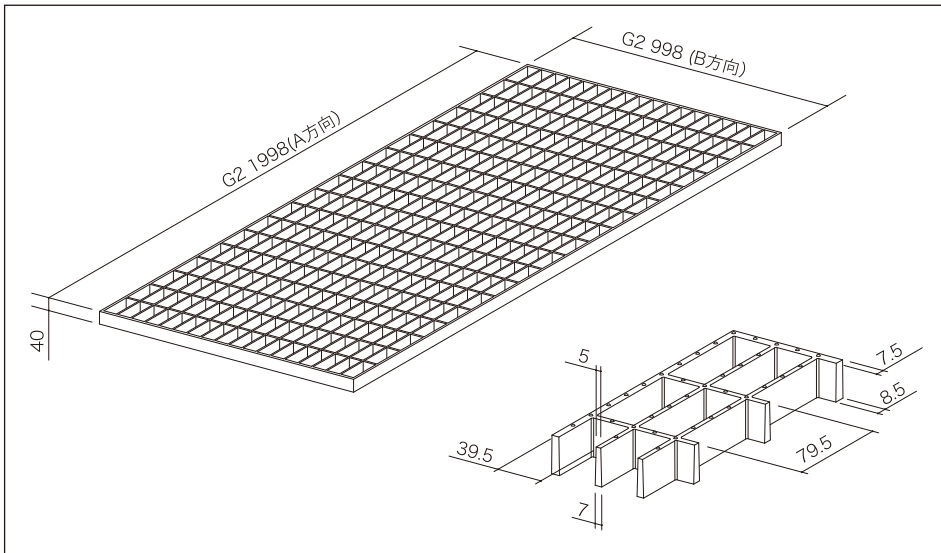
※取付金具一覧表はP13です。

●クローズエンドマス目寸法

幅(A方向)		長(B方向)	
マス数	外寸(mm)	マス数	外寸(mm)
1	88	1	48
2	168	2	88
3	248	3	127
4	329	4	166
5	407	5	206
6	487	6	245
7	566	7	285
8	645	8	324
9	725	9	363
10	805	10	403
11	884	11	442
12	963	12	482
13	1,043	13	522
14	1,122	14	562
15	1,202	15	601
16	1,281	16	641
17	1,361	17	680
18	1,440	18	720
19	1,520	19	760
20	1,599	20	800
21	1,679	21	839
22	1,758	22	879
23	1,837	23	918
24	1,917	24	958
25	1,998	25	998

マス数+1がベアリングバーの本数になります。
■は定尺外形寸法です。

●製品構造図



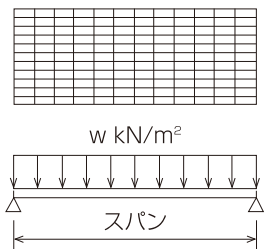
●選定表

型式	定尺パネル寸法	重量	特性	色	受注生産	UVコート
長方形タイプ 80×40 G2	1998×998×40H (mm)	14kg/m ² (28kg/定尺)	一般	グレー		
				クリアー	※	
			耐蝕性	グレー	※	■
			難燃性	グレー	※	

■ UVコート無し

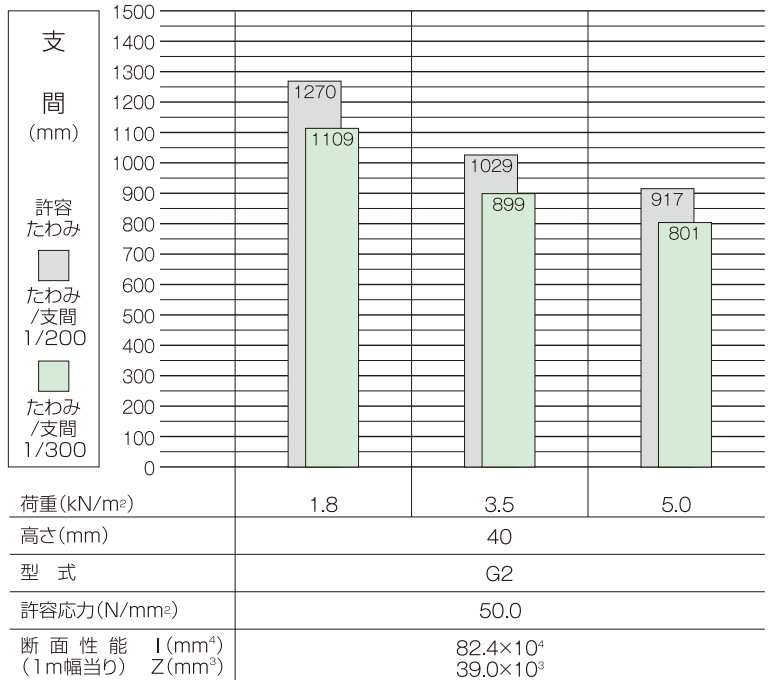
〈ご注意〉

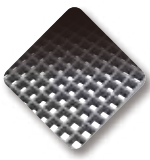
表面の滑り止め用突起が欠落している場合がございますが、お取替えについてはご容赦願います。
本パンフレットの数値は、製品の代表的な特性や性能を表したものです。不適正な使用や施工が原因の損害には責任を負いかねますのでご了承下さい。また、予告なしで仕様変更を行う場合があります。ご了承下さい。



●強度表〈最大適応支間表〉

〈二辺支持等分布荷重〉





日エフグレーチング エバーグレート G5

25×100
メッシュ

一般
タイプ

耐蝕
タイプ

難燃
タイプ

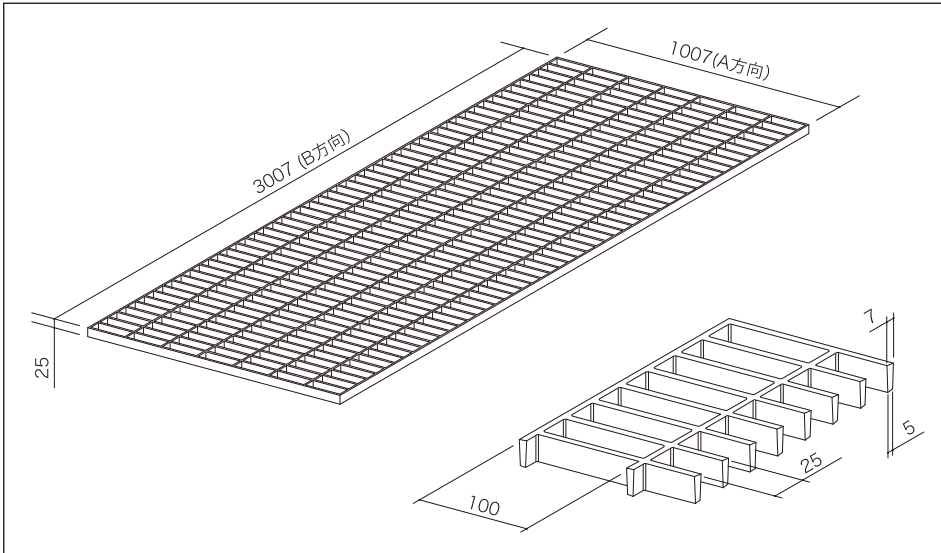


長方形タイプ

プレーン仕上げ
 珪砂滑止仕上げ **受注生産**
 板付仕上げ **受注生産**

適応取付金具
 ● S型(標準タイプ)
 ● C型(横連結タイプ)
 ● L型(縁固定タイプ)
 ● F型(フランジ固定タイプ)
 ※取付金具一覧表はP13です。

●製品構造図



●クローズエンドマス目寸法

幅(A方向)		長(B方向)			
マス数	外寸(mm)	マス数	外寸(mm)	マス数	外寸(mm)
1	107	38	957	1	32
2	207	40	1,007	2	57
3	307	42	1,057	3	82
4	407	44	1,107	4	107
5	507	46	1,157	5	132
6	607	48	1,207	6	157
7	707	50	1,257	7	182
8	807	52	1,307	8	207
9	907	54	1,357	9	232
10	1,007	56	1,407	10	257
		58	1,457	11	282
		60	1,507	12	307
		62	1,557	13	332
		64	1,607	14	357
		66	1,657	15	382
		68	1,707	16	407
		70	1,757	17	432
		72	1,807	18	457
		74	1,857	19	482
		76	1,907	20	507
100	2,507	78	1,957	21	532
102	2,557	80	2,007	22	557
104	2,607	82	2,057	23	582
106	2,657	84	2,107	24	607
108	2,707	86	2,157	25	632
110	2,757	88	2,207	26	657
112	2,807	90	2,257	28	707
114	2,857	92	2,307	30	757
116	2,907	94	2,357	32	807
118	2,957	96	2,407	34	857
120	3,007	98	2,457	36	907

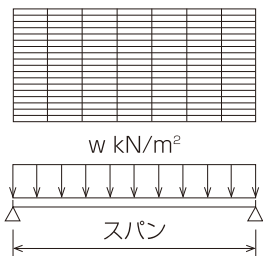
▼ 右下から続く

マス数+1がベアリングバーの本数になります。
■は定尺外形寸法です。

●選定表

型式			定尺パネル寸法	重量	特性	色	受注生産	UVコート
長方形タイプ	25 × 100	G5	1007 × 3007 × 25H (mm)	12kg/m ² (35kg/定尺)	一般	グレー	※	
						クリアー	※	
					耐蝕性	グレー	※	■
					難燃性	グレー	※	

■ UVコート無し

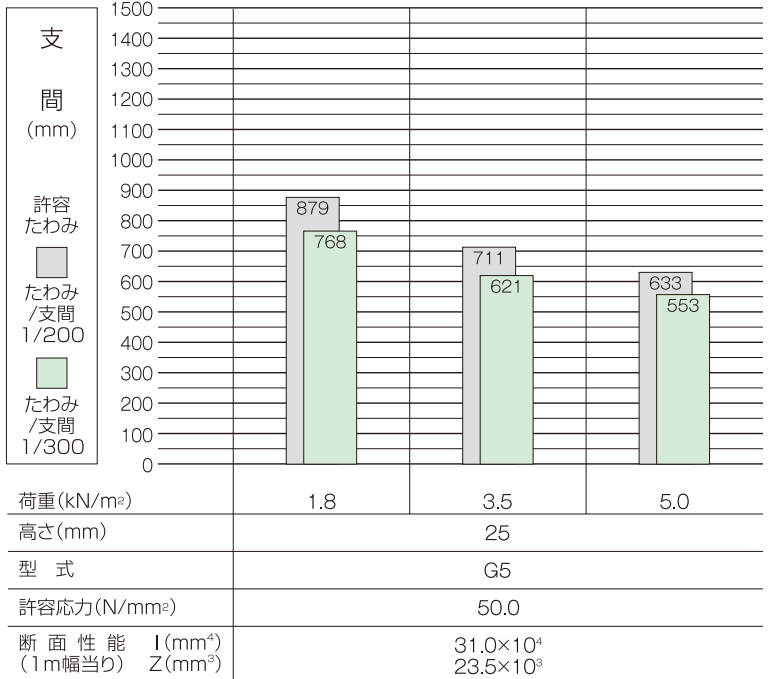


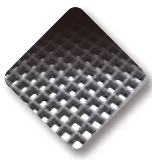
〈ご注意〉

本パンフレットの数値は、製品の代表的な特性や性能を表したものです。不適正な使用や施工が原因の損害には責任を負いかねますのでご了承下さい。また、予告なしで仕様変更を行う場合があります。ご了承下さい。

●強度表〈最大適応支間表〉

〈二辺支持等分布荷重〉



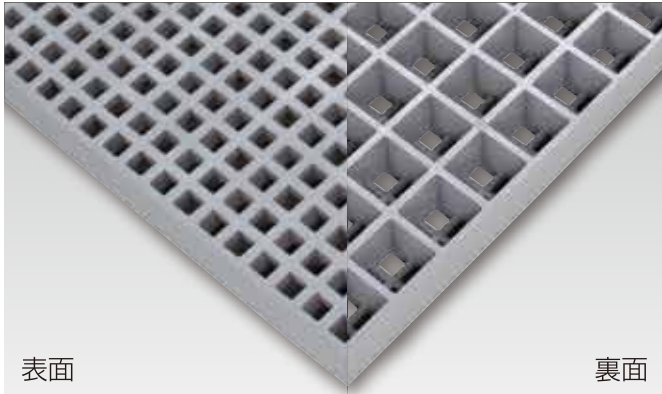


日エフグレーチング
ダブルメッシュ

G11

20×20/40×40
メッシュ

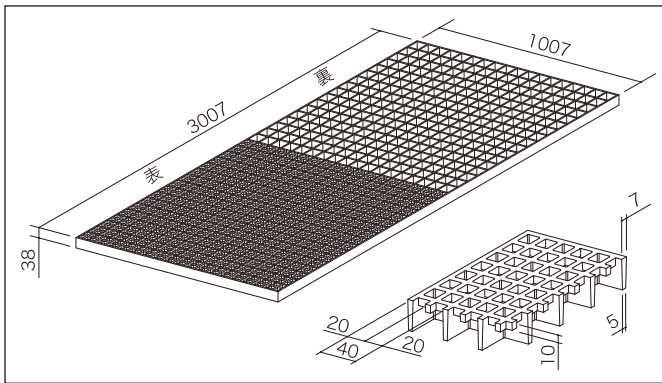
一般
タイプ



表面

裏面

●製品構造図(プレーン仕上げ)



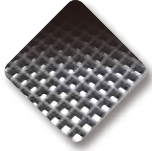
オモテとウラで形の違うダブルメッシュ。歩行時の安心性を高めるとともにデザイン性を高めた新しい世代のFRPグレーチングです。



●選定表

型式		定尺パネル寸法	重量	特性	色	受注生産
ダブルメッシュ	上面 20×20	G11 3007 × 1007 × 38H (mm)	22kg/m ² (67kg/定尺)	一般	グレー	※
	下面 40×40				クリアー	※

●定尺パネルでの販売となります。●受注生産となります。納期にご注意下さい。

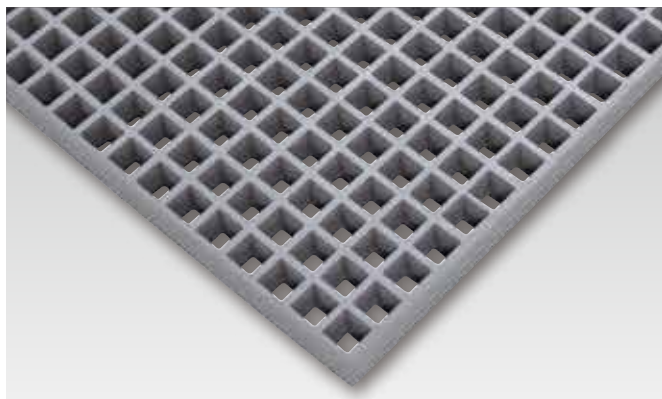


日エフグレーチング
ミニメッシュ

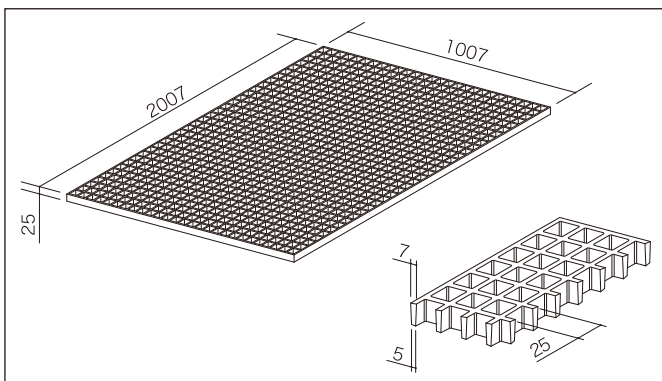
G12

25×25
メッシュ

一般
タイプ



●製品構造図(プレーン仕上げ)



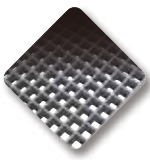
マス数	外寸(mm)	マス数	外寸(mm)	マス数	外寸(mm)	マス数	外寸(mm)	マス数	外寸(mm)
1	32	17	432	33	832	49	1,232	65	1,632
2	57	18	457	34	857	50	1,257	66	1,657
3	82	19	482	35	882	51	1,282	67	1,682
4	107	20	507	36	907	52	1,307	68	1,707
5	132	21	532	37	932	53	1,332	69	1,732
6	157	22	557	38	957	54	1,357	70	1,757
7	182	23	582	39	982	55	1,382	71	1,782
8	207	24	607	40	1,007	56	1,407	72	1,807
9	232	25	632	41	1,032	57	1,432	73	1,832
10	257	26	657	42	1,057	58	1,457	74	1,857
11	282	27	682	43	1,082	59	1,482	75	1,882
12	307	28	707	44	1,107	60	1,507	76	1,907
13	332	29	732	45	1,132	61	1,532	77	1,932
14	357	30	757	46	1,157	62	1,557	78	1,957
15	382	31	782	47	1,182	63	1,582	79	1,982
16	407	32	807	48	1,207	64	1,607	80	2,007

マス数+1がベアリングバーの本数になります。
■は定尺外形寸法です。

●選定表

型式		定尺パネル寸法	重量	特性	色	受注生産
ミニメッシュ	25×25	G12 2007 × 1007 × 25H (mm)	18kg/m ² (36kg/定尺)	一般	ライトグレー	

●定尺パネルでの販売となります。●受注生産となります。納期にご注意下さい。

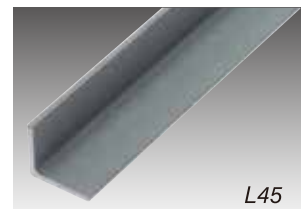
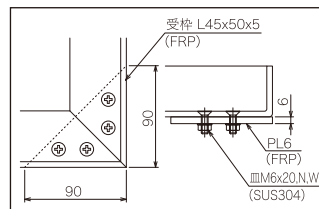
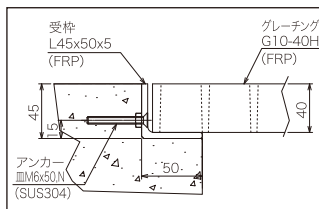


取付金具・受枠

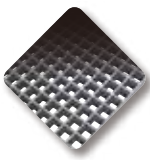
適応型式	構造図	G1・G5型	G10-25	G2型	G10-40
		25H用		40H用	
Pブロック (FRP製)		×	○	×	○
S型 (標準タイプ) SUS 304製		○ S25	○ S40M6 S40M8	○ S40M6 S40M8	○ S40M6 S40M8
C型 (横連結タイプ) SUS 304製		○ C25	○ C25	○ C40	○ C40
L型 (縁固定タイプ) SUS 304製		○ L25	○ L25	○ L40	○ L40
F型 (フランジ固定タイプ) SUS 304製		○ F25-25	○ F40-25	○ F40-40	○ F40-40

●FRP製受枠

型式	重量	寸法	色
L45 (L45×50×5)	0.9kg/m	標準寸法 φ=2000 直線	グレー色



L45



日エフグレーチング エバーグレート テクニカルガイド

FRPグレーチングの構造について

樹脂(不飽和ポリエステル、ビニルエステル等)を含浸させたガラスローピングを型内に多層に引き合わせ硬化成形しています。

強度について

エバーグレートは樹脂とガラス繊維で強化された複合構造材であり、比強度では鋼製に優る軽量性、強靭性を有しています。

比重・比強度 比較表	FRP	比重1.8	比強度15
	鉄	比重7.8	比強度5.4
	アルミ	比重2.7	比強度7.0

開口率について

正方形40×40で開口率67%。長方形80×40で開口率74%。
25×150で開口率70.5%。長方形25×100で開口率68%。

切断加工について

手引きのこぎり、丸鋸や電動鋸で切る事が可能です。切り口にバリが発生しますので、ヤスリまたはグラインダーで仕上げてください。

電気特性について

FRPは樹脂とガラス繊維で構成され電気絶縁性・電波透過性に優れた素材です。

FRP廃材のリサイクルについて

セメント原料や燃料としてリサイクルされています。

FRPグレーチングの品質について

安定的に十分な強度を持たせ耐久性を増す目的で加熱しています。そのため製作時にクラックが生じたり気泡(エア)が出来る場合があります。製作の基準として幅2mm、長さ10mm以上の時は補修仕上げをします。

安全に関するご注意

- 変形や燃焼の恐れがありますので火に近づけないで下さい。
- 清掃の場合、ガラス繊維が手に刺さる事がありますので、保護手袋を使用して下さい。
- 上を歩いたり物を引きずったりすると、表面が摩耗する事がありますので、表面を保護してご使用下さい。ご家庭のベランダ等床材としてご使用になる場合は、必ずスリッパ等の履物をご使用下さい。
- 物をぶつけたり、尖った物で突いたりすると損傷することがあります。損傷が大きい場合は取り替えて下さい。
- 屋外で長期に使用すると、変色やガラス繊維の露出が生じることがあります。このような場合繊維が皮膚に刺さったり、衣服が汚れる事がありますので、表面を塗装して保護するか新品と交換して下さい。
- 当初の設計条件にない重量物を置いたりしないようにして下さい。破損することがあります。
- 施工場所によっては風切音が発生することがあります。風切音を防止するにはパネルを貼るなどして格子開口を塞ぐ等の別途対策工事が必要な場合があります。
- 取り付け金具が万一緩んだ場合は再度締付け直してネジロック剤を使用して下さい。そのままではグレーチングが脱落するなど大変危険です。

耐久性について

顔料で着色しているので再塗装の必要がありません。錆びる事なく薬品にも非常に強い素材です。屋外で紫外線を受ける場合FRPの表面が少しづつやせていく場合がありますが、強度にはほとんど影響がありません。

耐候性について

エバーグレートは、標準で表面をUVコート仕上げとしています(一部型式を除く)。そのため屋外で使用される場合でも紫外線の影響を受けにくくなっています。

耐衝撃性について

80kgの土嚢を4.5mの高さから自由落下させる試験では、表面の樹脂に欠けは生じましたが、突き抜ける事はありませんでした。

耐熱性について

常時80℃以上ある環境においては使用できません。

耐薬品性について

V(ビニルエステル)タイプの主な薬品に対する許容温度は次の通りです。(常時浸漬ではありません。保証値ではありません。)

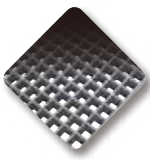
薬品名	濃度(%)	限界温度(℃)	薬品名	濃度(%)	限界温度(℃)
塩酸	20	60	塩化ナトリウム	-	70
硫酸	25	80	蒸留水	-	60
硝酸	5	60	塩素	DRY	80
フッ酸	10	不可	ガソリン	-	60
水酸化ナトリウム	5	60	過酸化水素	30	30

シックハウス規制物質について

ホルムアルデヒド放散量は、検査の結果0.04mg/ℓであり、F★★★★に該当します。他社製品と異なり、内装仕上げに制限はございません。

免責事項

- 自然の摩耗、変色等、専ら材料の自然特性または経年劣化によるもので瑕疵によらないもの。
- 津波、落雷等の自然現象または火災、爆発等の事故により発生したものの。
- 組立説明書、輸送・保管・取扱説明書に記載された事項に反する取扱により発生したもの。但し、説明書に記載された事項の不遵守の場合に発生する現象について、弊社が予め予告しなかったものを除きます。
- 当初の設計条件を超えた荷重条件で使用された場合。
- 構造体の問題または施工不良に基づくもの。
- 地域性、周辺環境によって発生する風切音などの特殊事象。
- 特別な振動などによって取付け部分の金具の緩みが発生したことによるもの。
- 引き渡し後の増改築、補修および付属品の取付け等に起因するもの。
- 酸・アルカリなどが相当量大気中に放出される地域にて発生したもの等、過酷な条件下で使用され、かつ地域的な特殊性が認められるもの。
- 保証範囲の事象が発生しているにもかかわらず、速やかに申し出がなかったもの及び、初期の事象を放置したために損害が拡大したものの。



日エフ覆蓋

エバープレート

CP

FRP
単一成形板

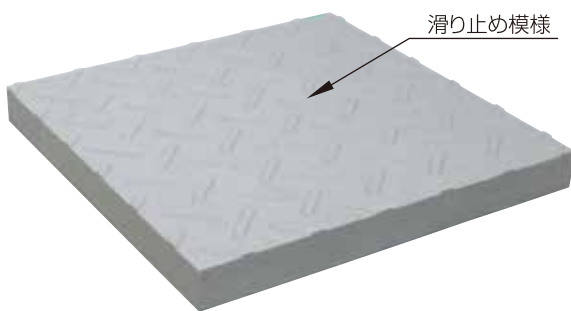
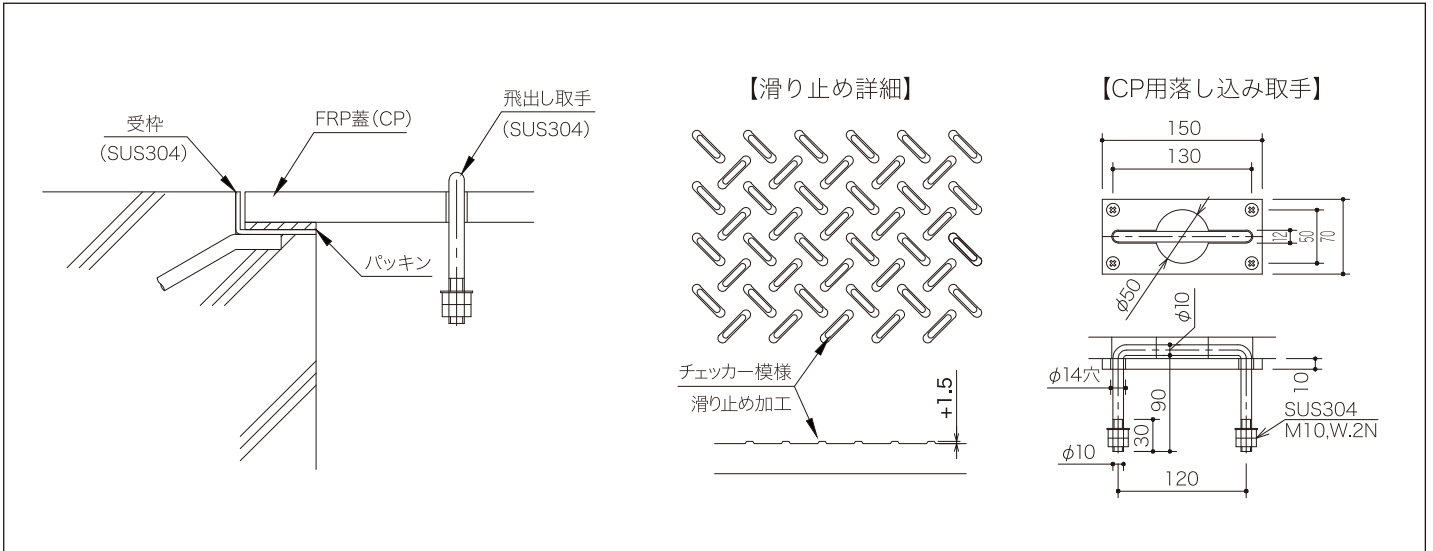


特徴

エバープレートCP型【FRP単一成形板】は熱硬化性樹脂をガラス繊維で強化し、プレス成形したチェッカープレートです。FRPですので、腐蝕せず、絶縁性もあり、屋内外の床材・覆蓋にお使いいただけます。芯材にモルタルを使用していないので、現場での切断加工・穴加工が容易にできます。取手・点検口・ロック・パッキンなどの取り付けも可能です。

- 用途
- 発電所、変電所などのピット蓋
- 下水処理場の開口部、水路などの覆蓋
- 農業集落排水施設の覆蓋、床材
- 薬品室などの耐蝕性覆蓋
- 塩水・海水害の恐れがある場所の床材

●製品構造図

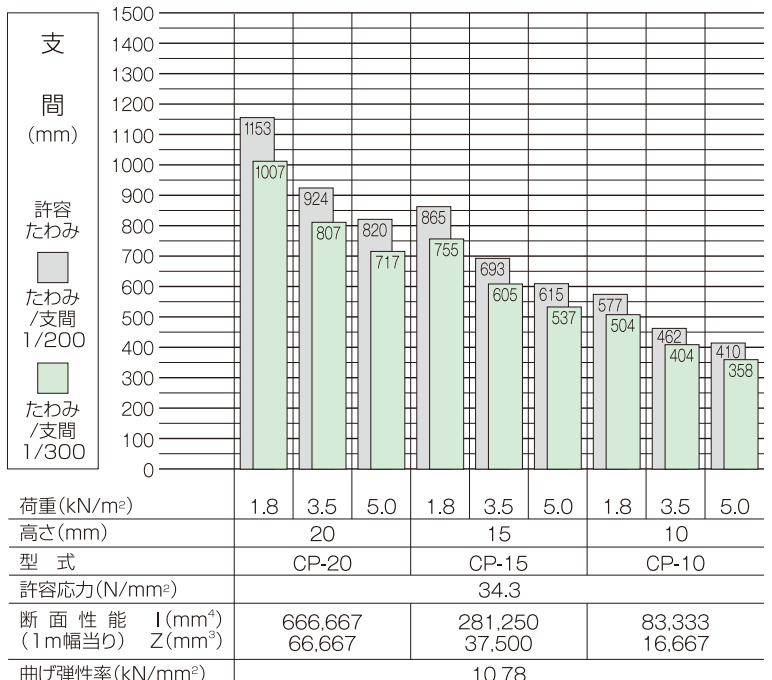


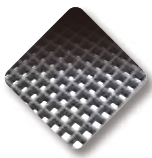
●選定表

型式	寸法(mm)	標準色 【マンセル値】	重量	
			パネル (kg/枚)	m ² 重量 (kg/m ²)
CP	2000×1200×10	グレー 【N-7.0相当】	46	19.0
	2000×1200×15		69	28.5
	2000×1200×20		91	38.0

●強度表〈最大適応支間表〉

〈二辺支持等分布荷重〉





日エフ覆蓋

エバープレート

UB

FRP
発泡複合板



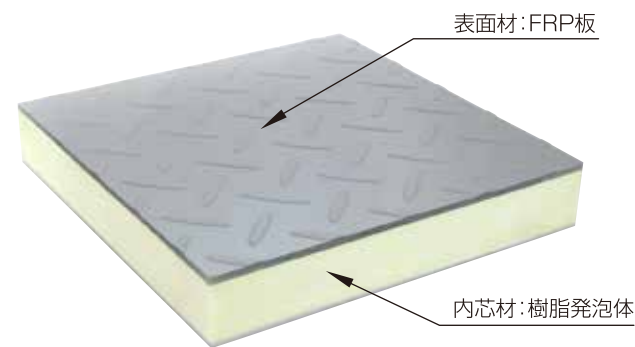
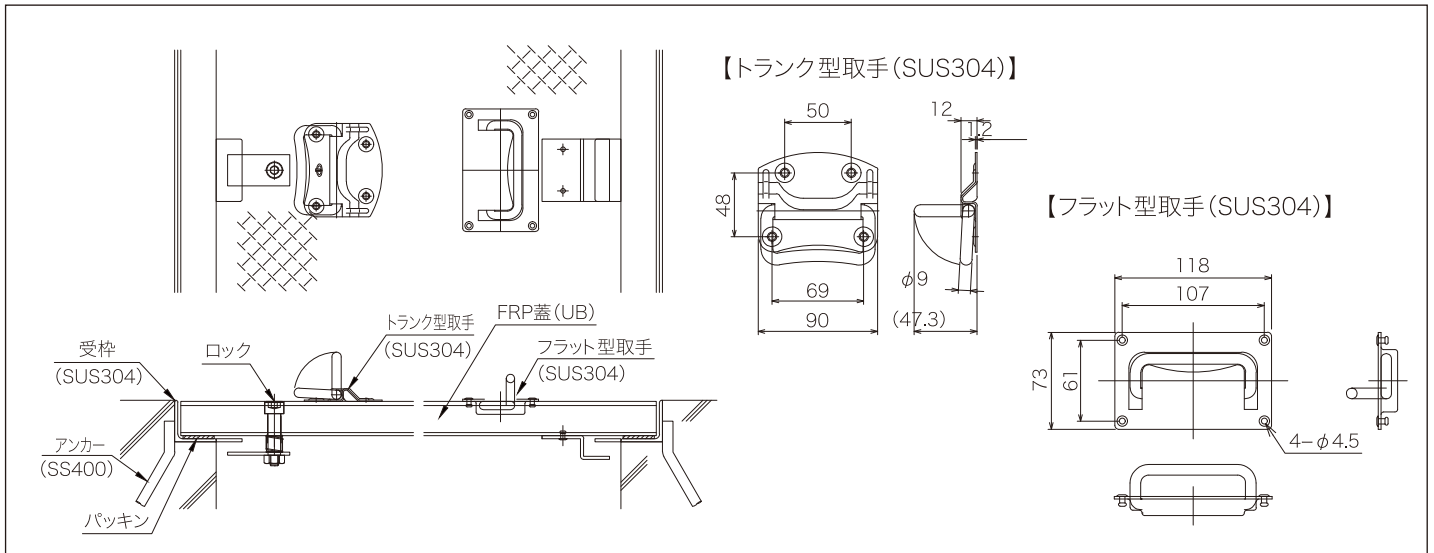
特徴

エバープレートUB型【FRP発泡複合板】は表面材にFRP板、内芯材に樹脂発泡体を用いた高剛性サンドイッチ構造のチェッカープレートです。その為軽量で、腐蝕せず、絶縁性もあり、屋内外の床材・覆蓋にお使いいただけます。加工性が高いので、現場での切断加工・穴加工が容易にできます。取手・点検口・ロック・パッキンなどの取り付けも可能です。

●用途

- 発電所、変電所などのピット蓋
- 下水処理場の開口部、水路などの覆蓋
- 農業集落排水施設の覆蓋、床材
- 薬品室などの耐蝕性覆蓋
- 塩水・海水害の恐れがある場所の床材

●製品構造図

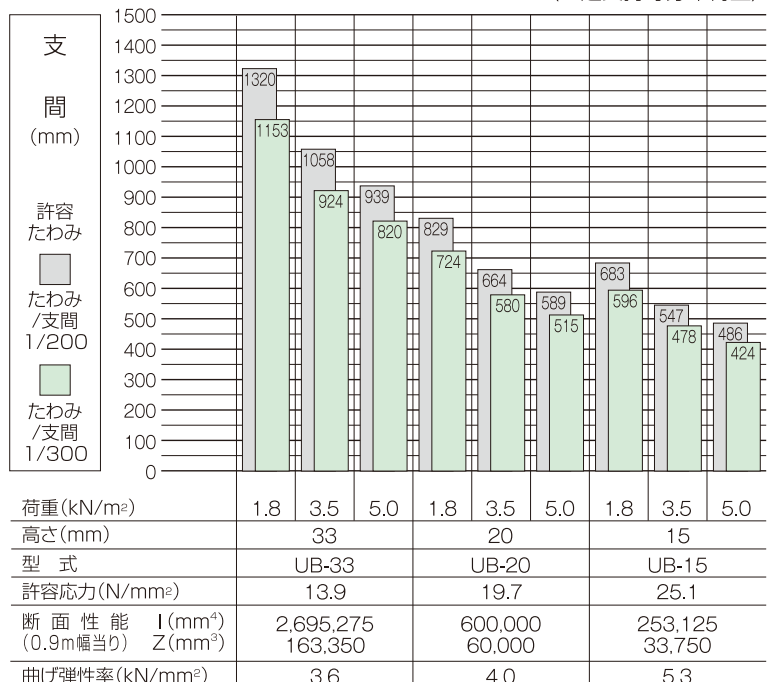


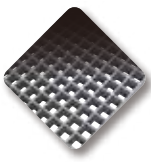
●選定表

型 式	寸法(mm)	標準色 【マンセル値】	重 量	
			パネル (kg/枚)	m ² 重量 (kg/m ²)
UB	1350×2400×15	グレー 【N-7.0相当】	28	8.6
	1350×2400×20		34	10.5
	3000×900×33	グレー 【N-6.0相当】	46	17.0
	3000×700×33		36	17.0

●強度表<最大適応支間表>

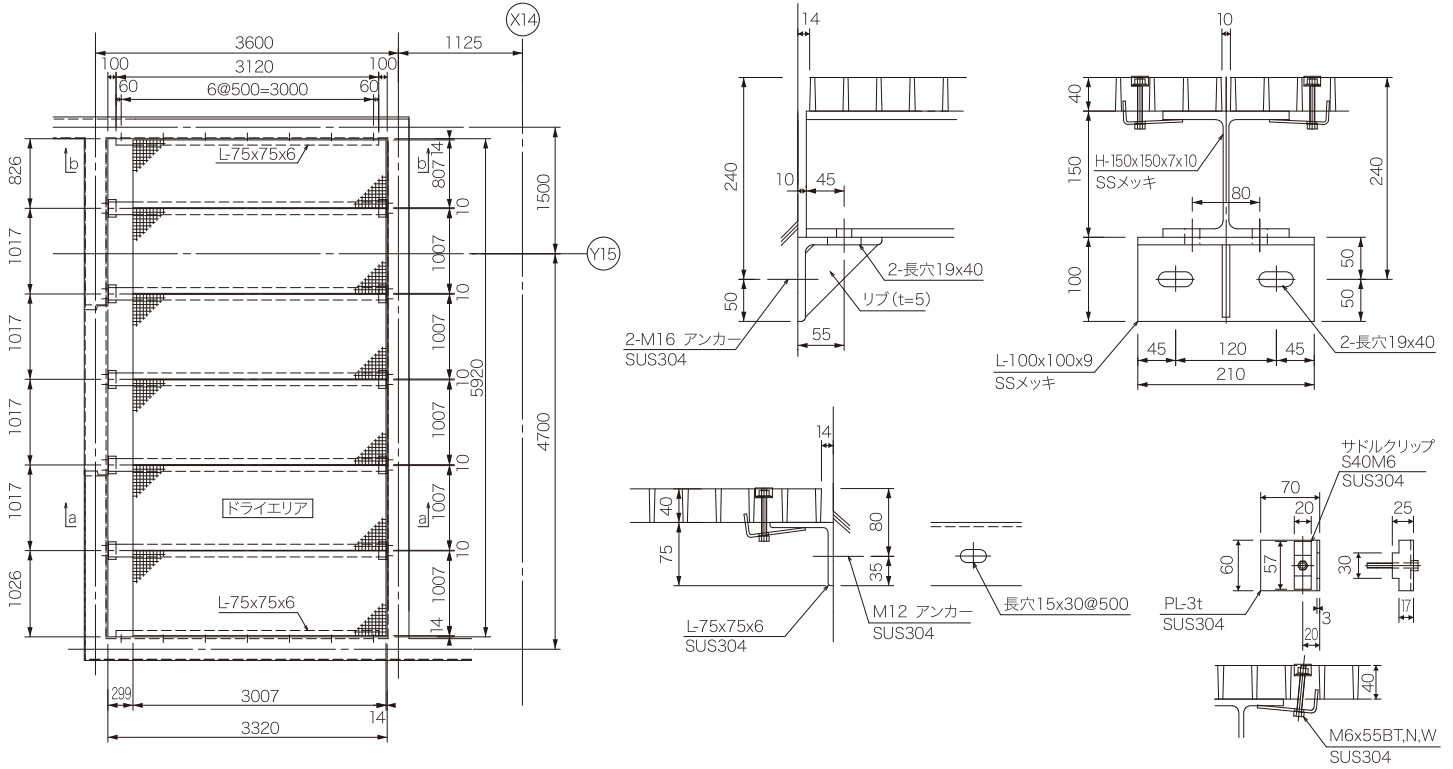
<二辺支持等分布荷重>



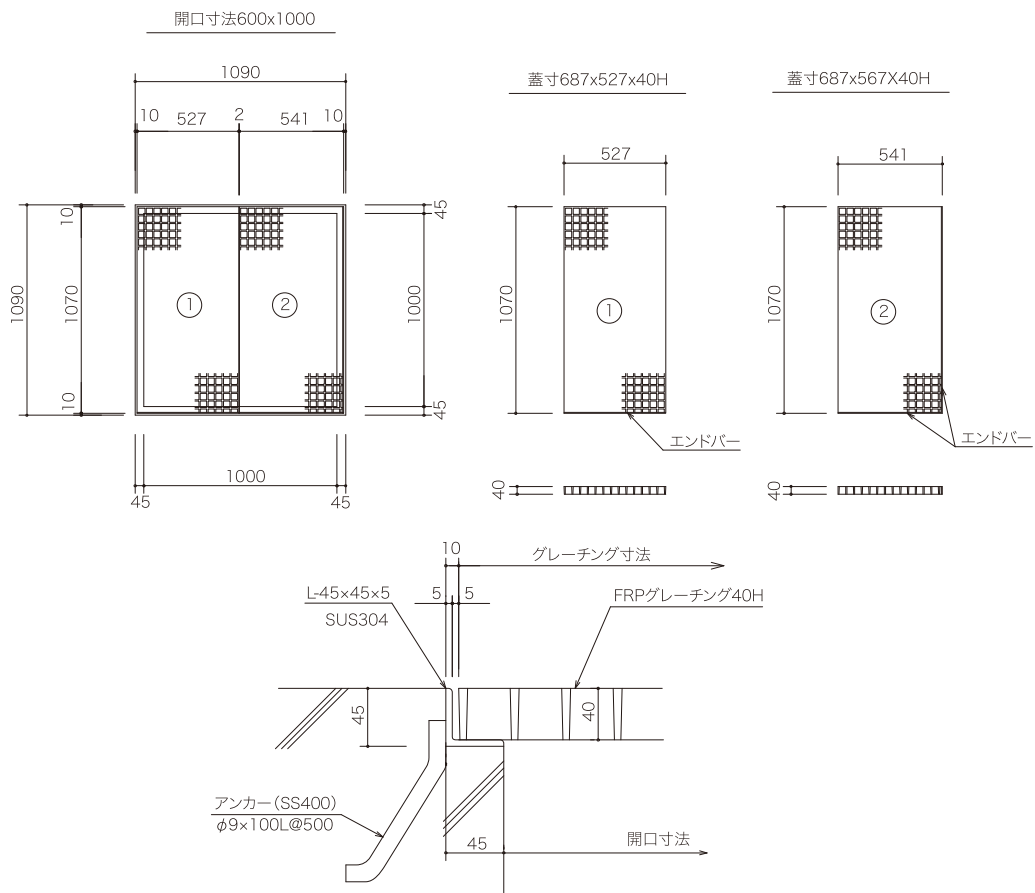


取付参考図

● FRPドライエリア取付参考図



● FRPピット蓋取付参考図



A diamond-shaped inset image showing a large industrial door with a yellow lower section and a glass upper section. The text "FRP WATER TIGHT DOOR" is overlaid on the image.

FRP WATER TIGHT DOOR

8エフ FRP防水扉

- ・フローティング防水扉
寝ずの番P19
- ・セッティング防水扉
止水名人P21

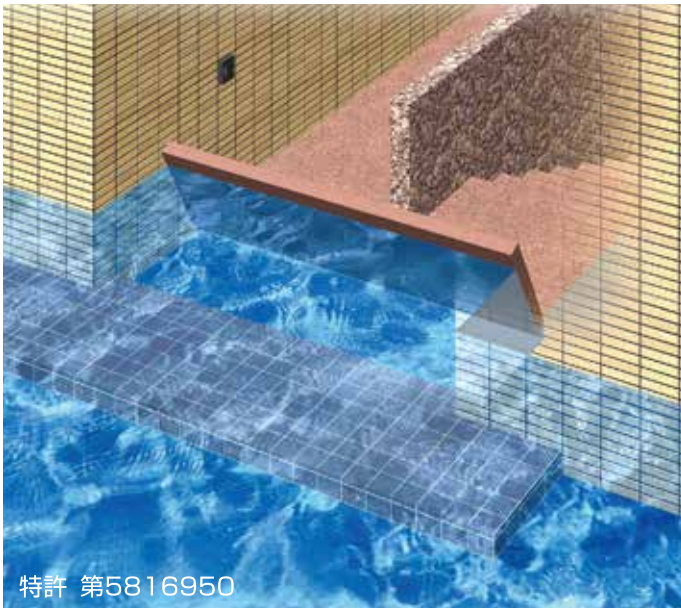


日エフ

フローティング防水扉

寝ずの番

地下街・地下室・地下駐車場やインテリジェントビルの安全を守る。



特許 第5816950

台風やゲリラ豪雨によって河川が氾濫し、建物や地下駐車場の出入口から雨水が浸入してきたら、あなたはすぐに土のうを積みに行くことができますか？ 特に地下街や地下室では、わずかな時間で人命にかかわる大きな被害が出ることも考えられます。フローティング防水扉「寝ずの番」は、そんな問題に対処すべく開発されたFRP製の防水扉です。持ち運んで設置する必要のない、そして高い止水性能を有する、しかも動力が不要で、ライフラインが不通の際にも確実に作動する「寝ずの番」。画期的な防水扉の誕生です。

- 用途 地下街、地下駐車場入口、マンション立体駐車場入口、エントランス、駐輪場など
- 点検 年1回～2回、点検を行うことをお願いします。
※有償点検契約についてはご相談ください。
- オプション タイル貼り仕様、作動感知スイッチ

特徴

1 水の浸入を瞬時に阻止
深夜でも、無人でも、一刻を争う緊急時でも安全!

水の浮力で自動的に作動し、水の浸入を防ぎますので管理人が不要です。更に水が引くに従って自動的に下降し、水が引いてしまうと、もとの床面に自動的に収納されます。

3 省スペース
既存の建物にも柔軟に対応

油圧駆動などの動力源が不要のため、駆動装置を置く広いスペースを床面に掘る必要がなく、さまざまな設置場所に柔軟に対応します。

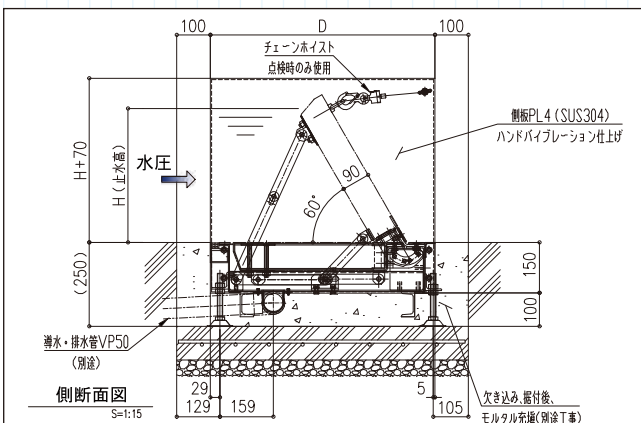
2 動力不要
万一の停電時にも安心

電力等の動力を一切使用していませんので災害時の停電、浸水による漏電等の障害にも全く影響を受けません。(点検用手動巻上機は別途ご用意しています)

4 高耐久性
サビ、腐食の心配不要!

FRPはサビ、腐食がおこらず、半永久的です。フレームにもステンレス材を使用しています。

製品構造図



掘込深さは250が標準ですが、扉体の仕様や寸法により深くなる場合がございます。

止水高と奥行き寸法(参考標準寸法)

※本寸法は標準寸法であり、現場状況によって異なる場合がございます。

止水高 H	奥行/側板幅 D	止水高 H	奥行/側板幅 D
400	687	800	1147
500	802	900	1262
600	917	1000	1377
700	1032		

※導排水パイプ(VP50)は、原則として止水外側の側溝や排水桝等と接続してください。

自治体の条例等で、やむを得ず止水内側の敷地内へ引き込む場合は、出水時の流入量に対して排水設備が十分機能することを確認してください。



防水扉の構造と作動原理



通常時、床面はフラットです。

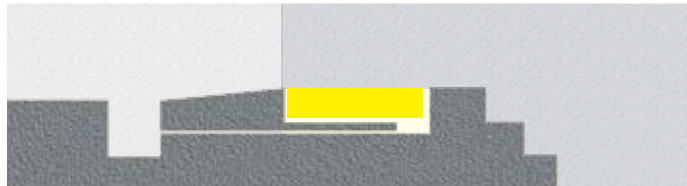


防水扉が自動的に立ち上がり、水の浸入を防ぎます。

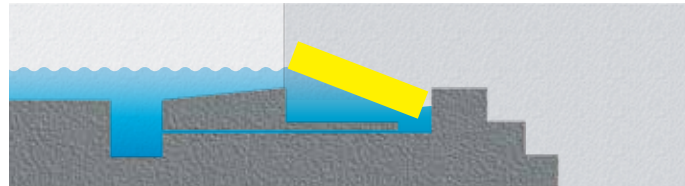
防水扉全体が水に浮く素材で作られ、さらに密閉構造になっており、防水扉格納部に水が浸入すると防水扉が浮力により上昇します。防水扉と躯体部の隙間は水密ゴムにより止水されます。

但し、本品は構造上完全止水はできません。別表記載の漏水がありますのでご了承ください。

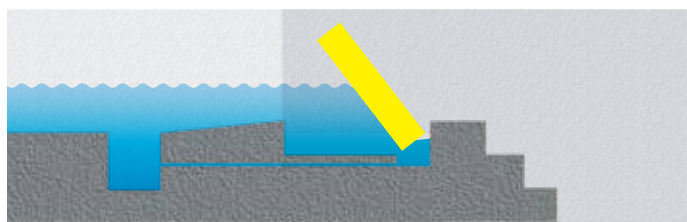
概念図



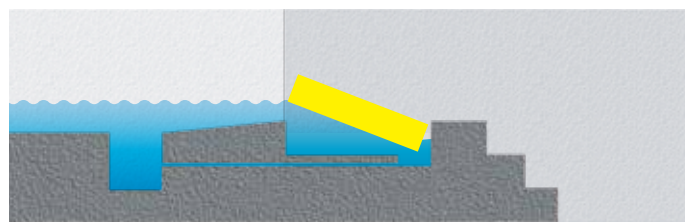
1 通常時は床面内に格納されており、露出部はありません。雨水が格納部に浸入しても、排水管により排出されます。



2 道路側溝を上回るような多雨量の出水が発生すると、水が防水扉格納部に浸入して防水扉が浮き始めます。



3 水位が上昇するにつれ防水扉も上昇し、最後はストッパーにより防水扉は停止します。



4 水位が下がればそれにつれて防水扉は下降し、最後は床面の格納部に納まります。

仕様

防水方法	水の浮力による起上 ※本品は構造上完全止水はできません。
構造材	FRP発泡体
	SUS304フレーム・ケーシング
	止水ゴム
床仕上	FRP素地防滑仕上(標準) ※タイル貼りについてはご相談下さい。
防水扉幅	0.8m~8m
防水高さ	0.4m~1m

〈ご注意〉予告なしで仕様変更する場合がございます。

性能

漏水量	10ℓ/h・m ² 以下(Ws-4 相当) ※漏水量は納入機による参考データとし保証値ではありません。
耐荷重	T-6標準
点検用巻上機	チェーンホイスト式(標準)



日エフ

セッティング防水扉

止水名人

マンションエントランス、エレベーターホールなどの安全を守る。



従来の手動式防水板は①ステンレスやアルミ製で重い②壁に枠が出てきて景観が損なわれる③間口が広いと中間支柱が必要になる等の難点を抱えていました。

そこで日エフセッティング防水扉「止水名人」。

①FRP製で軽量②枠は埋め込み型で、景観を損なわない表面ステンレス仕上げ③床部で支持するため中間支柱が不要と、これらの問題を全て解決する画期的な新製品です。枠内で防水板をしっかり固定するため、フレームレス防水板に比べ遥かに高い止水性能を有しています。

●仕組み

埋め込み金具により、防水板にかかる荷重を支えるため、「**支柱なし、床部のみ**」で板を保持することが可能になりました。そのため、開口幅が変化しても、防水板の厚みは変わりません。防水性能は、ハンドルを閉めこむことで、板に取り付けてあるパッキンが密着し、十分な防水性能を発揮します。

特徴

- 1 軽量** 人手でラクラク運搬・設置可能!
主構造がFRPのため、鉄、アルミ、ステンレス製と比べ軽量かつ高強度。緊急時にもすばやく設置可能。
- 2 簡単設置** 誰でも簡単に取付け可能!
取り付け工具が必要なく、誰にでも簡単・強固に固定できます。
- 3 高止水力** 高い止水力を発揮!
扉自体が固定ガイドに柔軟に沿う事が出来るため、固定部パッキンとの隙間ができず、高い止水力を発揮します。
- 4 広幅対応** 最大10mまで!
幅は自由に設定できます。また分割させたい場合でも支持柱は必要ありません。
- 5 高耐久性** サビ、腐食の心配不要!
FRPはサビ、腐食がおこらず、半永久的に使い低コスト。また、着色も自由にでき、表面に反射板等を張り付けることも可能です。

取付方法は簡単です！

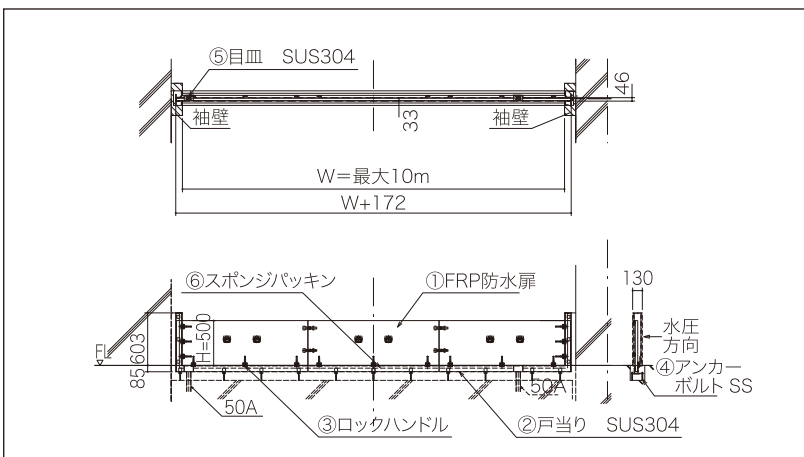
【通常時】
床面はカバーによりフラットです。

【防水扉取付時】
床と側面のカバーを開けます。

1 防水扉を溝に沿ってはめ込みます。

2 レバーハンドルを軽く倒し、防水扉を固定します。

●製品構造図



●仕様

防水方法	床支持方式
構造材	FRP発泡複合板 SUS304フレーム
防水扉幅	0.8m～10m
防水高さ	0.3m～0.8m
扉重量	11kg/m(H=500)

●性能

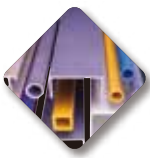
漏水量	20ℓ h・m ² 以下 ※漏水量は納入機による参考データとし保証値ではありません。
-----	--

〈ご注意〉予告なしで仕様変更する場合がございます。



エフ FRP製品 ラインアップ

- ・エバープルトン.....P23
- ・エバースクリーン.....P23
- ・エバーバス.....P24
- ・中間スラブグレーチング.....P24
- ・エバーゲート.....P25
- ・ハンドレイアップ.....P27
- ・FRP検査路.....P28
- ・プルフロア.....P29
- ・エバーハンドレール.....P30
- ・エバーラダー.....P30



日エフ

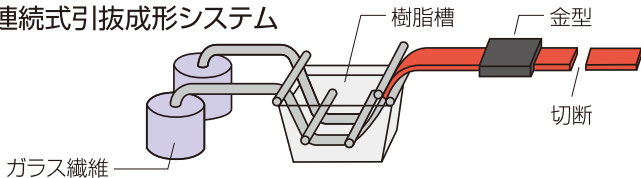
エバープルトン 引抜成形品



●高精度のFRP製造システム

樹脂槽の中にガラス繊維を含浸させ、金型で加熱硬化させる連続式引抜成形システムにより製造されています。この優秀な技術により、高い精度で安定した品質の引抜材が誕生します。

連続式引抜成形システム



	形状	形状寸法×肉厚(㎜/m)	m当り重量(kg)
角パイプ		100×100×6.5	4.6
		100×100×2.5	1.8
		75×75×5.0	2.5
		49×49×4.0	1.3
		40×40×6.0	1.6
丸パイプ		50φ×4.0	1.0
		34φ×4.0	0.6
		28φ×3.5	0.5
		18φ×2.5	0.3
チャンネル		240×72×12.0	8.6
		200×60×10.0	5.9
		125×65×7.5	3.4
		100×50×5.0	1.8
		85×50×5.0	1.5
		75×40×5.0	1.3
グラウン		50×50×5.0	0.9
フラットバー		100×6.0	1.0
		75×4.5	0.6
		50×4.5	0.4
		40×6.0	0.4
H鋼		200×200×12.0	13.8

●定尺寸法は3mです。●標準色：ライトグレー(N7相当)
 ●上表に掲載されていない寸法・色については営業にお問い合わせ下さい。
 ●掲載寸法においても、在庫がない場合があり、受注後2ヶ月程度お待ち頂くことがありますので、十分ご確認下さい。

物性と耐蝕性

この製品は、連続式引抜成形システムで製作されたもので、自由に長尺物も成形でき、どのような色にも着色できます。又、酸、アルカリ等の薬品に対しても優れています。一般タイプ・イソ系・ビス系・ビニールエステル系の樹脂を選定下さい。更にプラスチック独自の電気絶縁性、耐アーク性など、優れた電気特性を持ち、電装部材や保守部材としても利用できます。

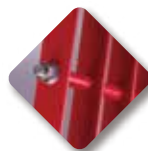
用途

- 一般構造材：床材、支柱、間仕切材、足場板、排水溝蓋
- 工業関係：耐蝕構造材、ハンドレール、ラダー、各種架台、階段、歩廊、スクリーン、管理橋
- 電気関係：絶縁棒、配電盤用部材、腕木、絶縁部材
- 農水産関係：養殖用材料、農水産ポール、牧棚、畜産用材料、海洋構造材

強度

熱硬化樹脂にガラス繊維を加えて強化しており、非常に高い強度特性を保持します。

項目	素材		SS400	アルミニウム
	比 重	エバー プルトン		
引張り強さ	kg/mm ²	30	35~50	6~14
引張り弾性率	kg/mm ²	2,000	21,000	7,000
曲げ強さ	kg/mm ²	30	35~50	7~28
曲げ弾性率	kg/mm ²	2,000	21,000	7,000
圧縮強さ	kg/mm ²	横方向 15	—	—
		縦方向 30	—	—



日エフ

エバースクリーン

FRPスクリーン



取水塔スクリーン(北海道 幌向ダム)



日エフ

エバーバース

FRP製渡り棧橋・管理橋・点検歩廊他



●折り返し階段

特徴

- FRP製ですので鋼材のように錆びたり、腐ったりしないため、防錆・耐蝕の処理(塗装・メッキ)が必要なく、海岸部でも安心して使用できます。
- FRPの比重は鋼材やステンレスの約1/4と軽量なため、現場据付作業が大変容易になりました。



●人道橋(管理橋(九州電力 川上第五発電所 17.8mトラス橋))



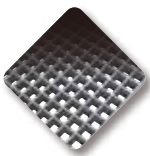
●巡視路階段



●管理橋

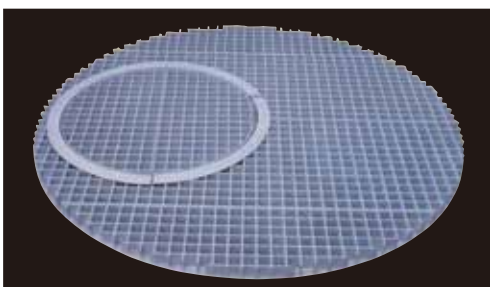


●管理橋 歩廊部



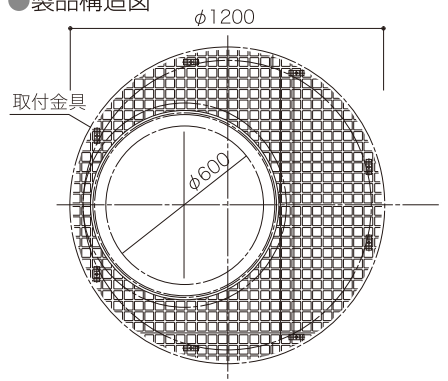
日エフ グレーチング

中間スラブグレーチング



- グレーチング外周はカットエンド、人孔蓋外周はエンドプレート加工
- 受枠及び人孔蓋枠はSUS304製
- コーナーマーカー用Pキャップ別売

●製品構造図



●現場打ちタイプ(φ1200以上 人孔蓋付)

スラブ内径 (mm)	材質	外寸(mm)
φ600	蓋 t40 FRP	φ670
	枠 SUS	φ690
φ900	蓋 t40 FRP	φ970
	枠 SUS	φ990
φ1200	蓋 t40 FRP	φ1280
	枠 SUS	φ1290
φ1500	蓋 t40 FRP	φ1580
	枠 SUS	φ1590
φ1800	蓋 t40 FRP	φ1880
	枠 SUS	φ1890

・あと打ちタイプ(人孔蓋付)・角型人孔蓋仕様も製作致します。・副管付・分割式等も製作致します。

**新しい時代の水管理設備に、
軽量・高強度・耐蝕性・耐候性
を備えたFRPゲート**

FRP(Fiberglass Reinforced Plastics)とは、熱硬化性樹脂(プラスチック)を数万本のガラス繊維で強化した新素材です。FRPは軽量で、高い強度、優れた耐蝕性・耐候性、加工の多様性など、数多くの特性を持っており、過酷な環境下にある水門に要求される性能を全て備えています。大型サイズにも対応可能で、ゲート性能や安全性の向上はもちろん、総合的なコストダウンをもたらすなど、数多くのメリットがあります。これからはFRPゲートです。

**FRPスライドゲート**

ゲート本体の軽量化により、門柱や巻上機の小型化が可能となり、大幅なコストダウンにつながります。

河川、海岸線の樋門、平野部や臨海工業地帯の取水・排水・利水門として数多く使用されているスライドゲートは、水管理設備になくてはならない重要な役割を果たしています。それだけに構造がシンプルで、しかも操作が簡単であることが絶対必要条件です。当社のFRPスライドゲートは、従来の水門設備技術に加え、FRP素材を新たに活用することにより海水に強く、しかも経済的、操作性、施工性、軽量性、耐蝕性などに、より優れた性能を発揮。水管理設備担当者の皆様のニーズに、確実にお応えします。

FRPフラップゲート

軽量のFRPの特徴として、僅かな水位差で開閉するため排水効率が向上します。

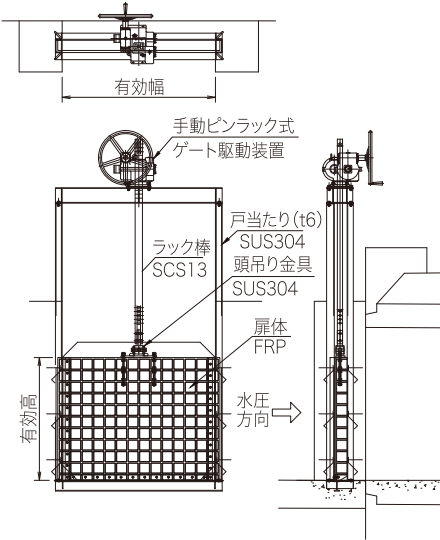
**FRPスイングゲート**

軽い力で開閉が可能のため、開閉時の操作性、安全性の向上が期待できます。



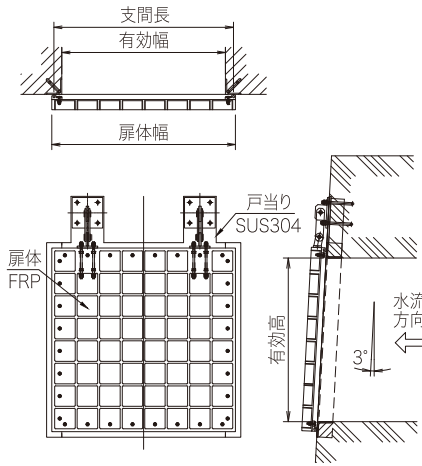
製品構造図

●FRPスライドゲート



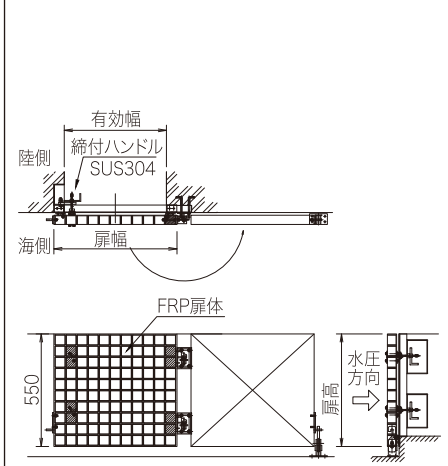
- 標準規格(有効断面)
600×600mm
～2000×2000mm
- 実績
1985 北海道 網走土木
など50門以上

●FRPフラップゲート



- 標準規格(有効断面)
600×600mm
～3000×3000mm
- 実績
1985 沖縄県島尻郡南風原町
など80門以上
- ※正圧維持の為、戸当金物を3度傾斜
させて設置願います。

●FRPスウィングゲート



- 標準規格(有効断面)
600×600mm
～2000×2000mm
- 実績
1987 熊本県天草郡大矢野町
など50門以上

特性・設計規格

数々のメリットを備えたFRPゲート

較べればメリット歴然!これからはFRPゲートの時代です。

FRPの特性

- 軽量
- 高強度
- 耐候性
- 耐腐食性
- 着色自在

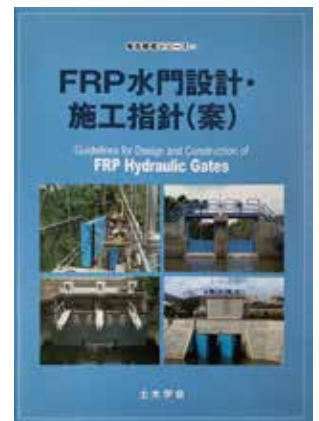
FRPゲートの特性

- ゲートを支える門柱の簡素化が可能
- 施工性の向上により工期短縮が可能
- 施工時の大型重機が不要
- 開閉機の小型化が可能
- 僅かな水位差でフラップゲートが作動
- 幅広い設置環境に対応
- 塗装、メッキ防食対策が不要
- 腐食によるゲートの取替が不要
- 塗り直しが不要

ユーザー様のメリット

- インシャルコスト
- コストダウン
- ランニングコスト
- フラップゲートの排水効率が向上
- 安全性の向上
- 設置計画の自由度が拡大
- メンテナンスフリー
- デザイン性の向上

【設計規格】



○FRP水門設計・施工指針(案)
(公社)土木学会 発行

FRP水門設計・施工指針(案)とは

土木学会複合委員会で、FRPについて統一的な技術指針をまとめた基準書です。



日エフ

FRPハンドレイアップ成形品



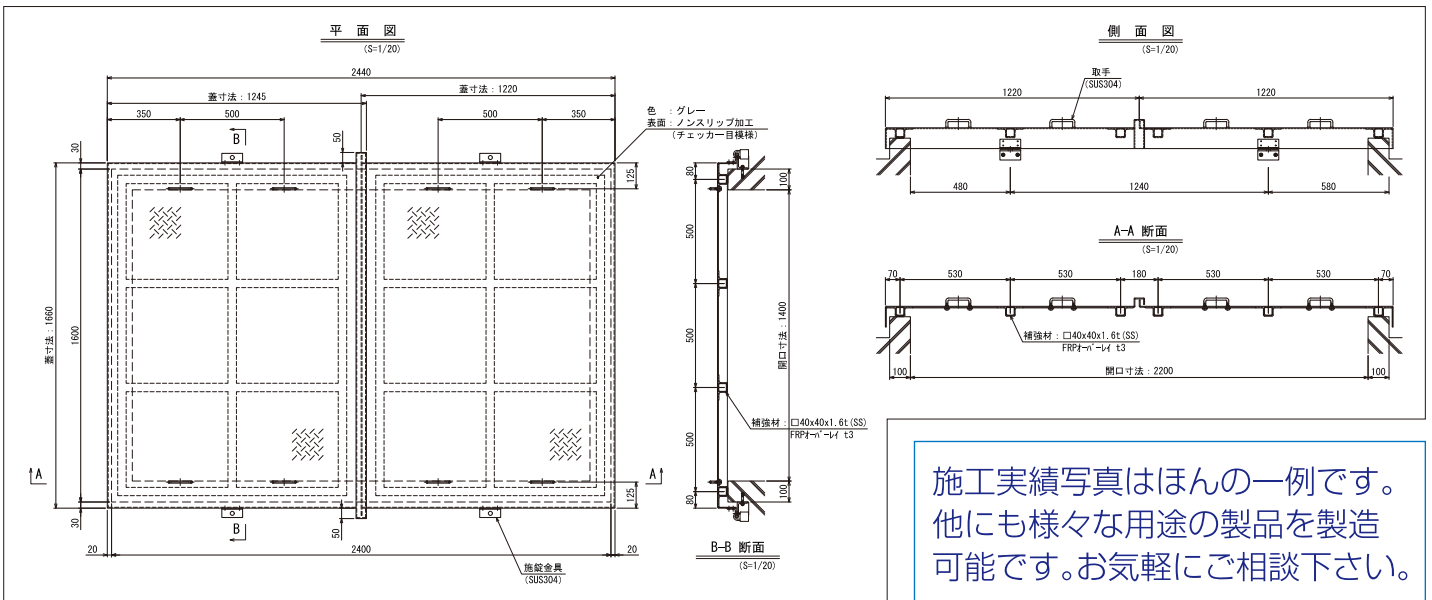
構造

ハンドレイアップ成形とは、人手によって樹脂とガラス繊維をローラー等で含浸させ、脱泡しながら所定の厚さまで積層する手法です。この成形方法はさまざまな形状に柔軟に対応できる最も一般的な成形方法です。

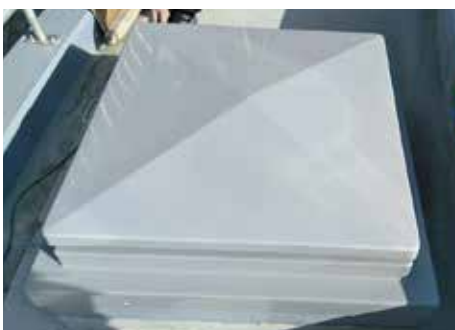
特徴

- 単品からの生産に対応できる。
- 複雑な形状でも成形できる。
- 大きい製品でも一体物で製作できる。
- 意匠性に優れている。

● 製品構造図



● 防蒸カバー(九州電力 大岳地熱発電所)



● 人孔蓋



● FRP製薬品タンク



● カバー蓋(放出下水処理場)



日エフ

FRP検査路 上部工検査路

主桁・床版一体型FRP検査路
(NETIS登録No.TH-180007-A)

特許第6915218号、6996715号、7002525号、7041892号



※製造元：株式会社 栗本鐵工所

構造

● 構成材料・標準断面

■ FRP一体型床版・手摺・支柱

材質：FRP

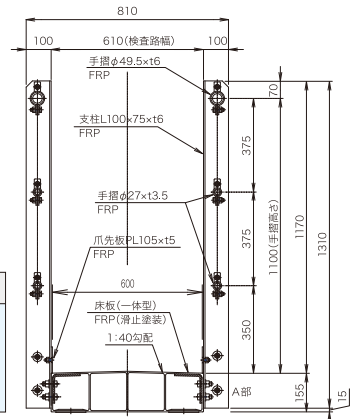
表面处理：フッ素塗装25 μ m以上

床版最大スパン

：6m・9m(9m<Lは別途対応可)

■ ボルト・ナットの仕様及び規格

仕様		規格
SUS304	ゆるみ止め 機構付き	NEXCO構造物 施工管理要領
FRP		2-5-10ゆるみ止め ナット準拠品



特徴

- FRPは高耐食性のため、塩害や融雪剤による腐食の心配はありません。
- 表面はフッ素塗装を施しており、耐候性に優れます。
- 主桁と床版が一体構造となっているため現場での工数削減に繋がります。
- 重量はおよそ35kg/mと軽量であり、施工性に優れます。
- 剛性、手摺の安全性、転落防止機能などについて検証済みです。
- FRPは耐食性に優れるため、ライフサイクルコストの低減に寄与します。

● 施工例



● 上部工検査路-1



● 上部工検査路-2

下部工検査路

橋台や橋脚周りに設置する下部工検査路は、飛来塩分や凍結防止剤の飛散による影響を受けやすく、従来の検査路ではこれらの塩害による腐食劣化が懸念されます。

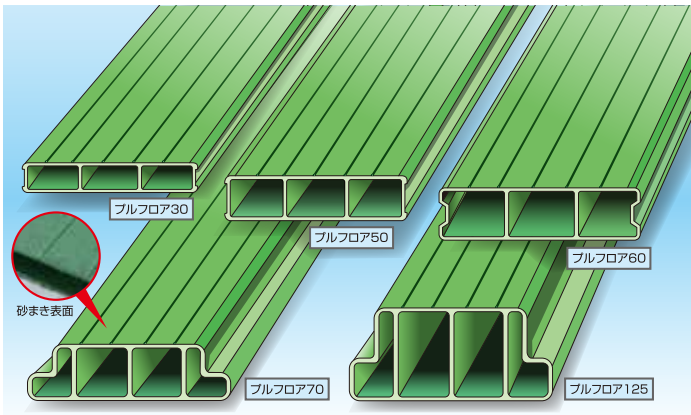
FRP製検査路は耐食性に優れ、塩害で腐食したり錆びたりすることはありません。また軽量のため施工性にも優れており、コストの削減が期待できます。



● 下部工検査路



日エフ プルフロア



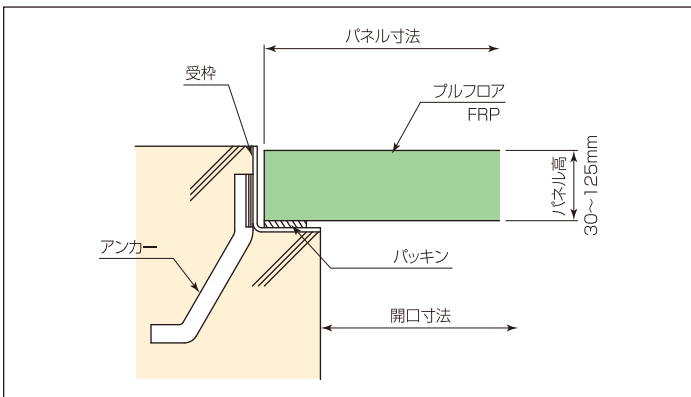
高耐食・高安全を実現

特徴

プルフロアは連続式引抜成形システムで製作された製品で、全国の浄水場や下水処理場で覆蓋として採用されております。軽量、高強度、高耐食のため覆蓋をはじめ、床板としてあらゆる場面で活躍します。

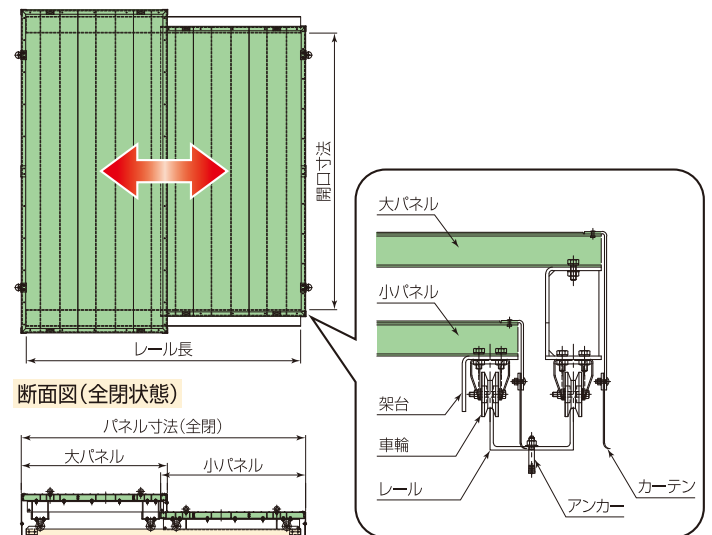
固定式

●埋め込み型受枠(下水道事業団仕様)

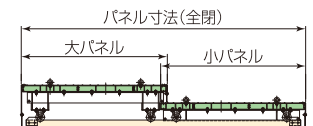


可動式

●FRP可動蓋 平面図(全閉状態)



断面図(全閉状態)



断面図

●プルフロア30



●プルフロア50



●プルフロア60



●プルフロア70



●プルフロア125



設計基準

荷重条件 (kN/m ²)	たわみ (mm)	許容スパン(mm)				
		プルフロア30	プルフロア50	プルフロア60	プルフロア70	プルフロア125
0.98	φ/200以下 (φ=支持スパン)	2.200	3.200	3.700	4.100	6.500
1.76		1.800	2.700	3.000	3.400	5.500
3.53		1.500	2.100	2.500	2.600	4.400

※プルフロア30は表面に補強材を取付けることにより、許容スパン2,000mm(開口スパン)に対応します。
※上記荷重条件は、使用目的に合わせて選定してください。また多雪地域や特殊条件については、ご相談ください。

プルフロア選定表(※荷重条件3.53kN/m²のとき)

適応開口寸法 (φ)	パネル高 (mm)	パネル外寸法 (mm)	パネル参考重量 (kg/m ²)	受枠外寸法 (mm)	受枠規格 (mm)
φ≤1500	30	開口寸法+66	19	開口寸法+80	L40×40×3t
φ≤1500~2000(補強梁付)	30	開口寸法+66	19~		
φ≤2100	50	開口寸法+100	20	開口寸法+120	L60×60×4t
φ≤2500	60	開口寸法+100	20	開口寸法+120	L71×60×5t
φ≤2600	70	開口寸法+100	24	開口寸法+120	L81×60×5t
φ≤4400	125	開口寸法+130	28	開口寸法+150	L137×75×6t

※H50・60・70・125は日本下水道事業団 下水道施設標準図S-03準拠品です。



日エフ

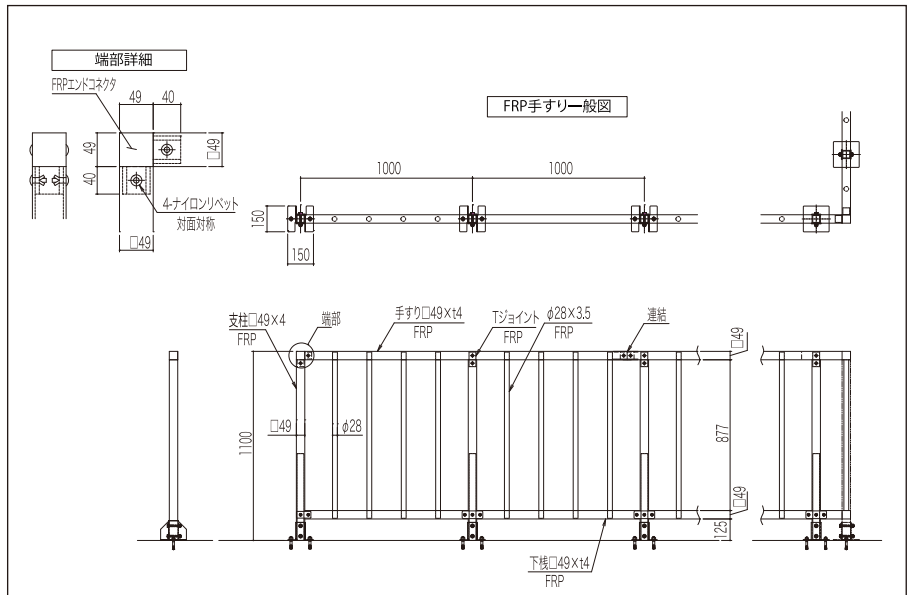
エバーハンドレール(FRP手摺)・エバーラダー(FRP梯子)



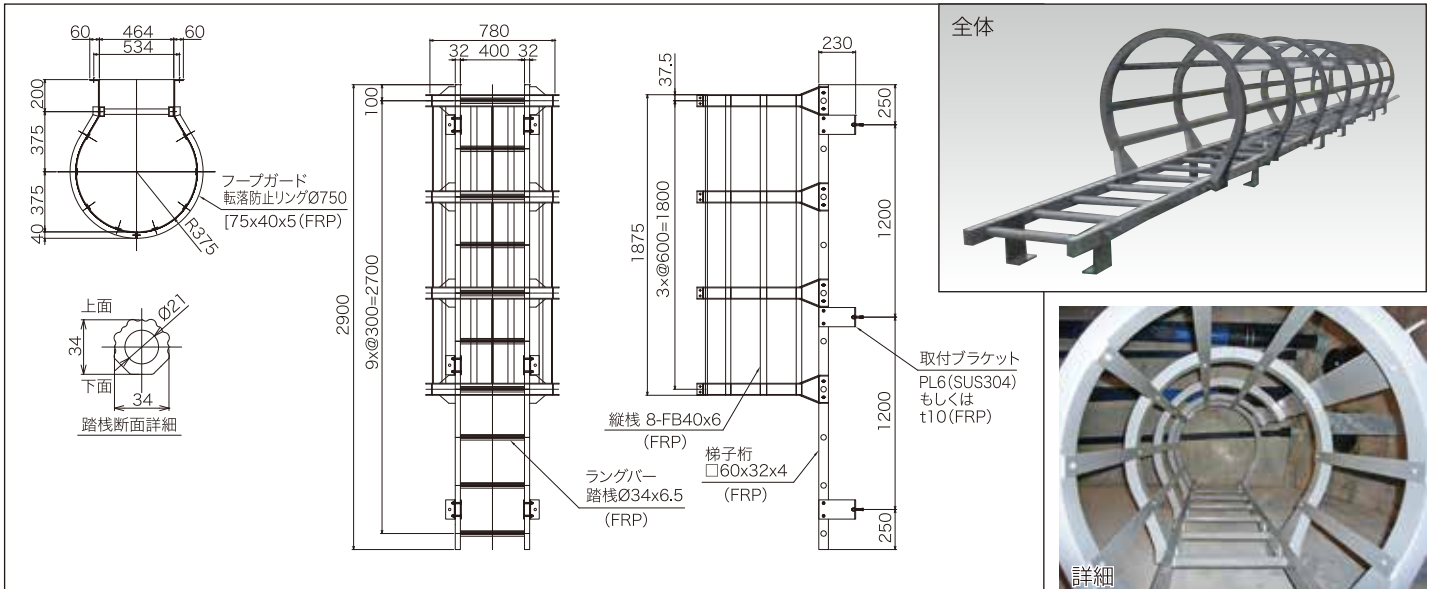
特徴

- 1.使用素材全て(接合部品除く)に引抜成形品を使用していますので、金属製に匹敵する高強度を有し、それらを綿密に加工、組立しておりますので、品質が安定しています。
- 2.常時手に触れる成形品表面は、ガラス繊維が直接手に接触しない様に特殊繊維を使用し、安全性も十分に考慮しております。
- 3.基部架台への取付がボルトで簡単にできます。
- 4.鋼のように錆びたり、腐ったりしないため防錆・耐蝕の処理(塗装・メッキ)が必要なく、維持管理が容易です。
- 5.電気絶縁性が優れており、漏電等の心配がありません。

●エバーハンドレール



●エバーラダー



HPでも各種製品をご紹介



【注意事項】

- 変形や燃焼の恐れがありますので火に近づけないでください。
- 取付等の際、ガラス繊維が露出する場合がありますので作業の際には必ず保護手袋を着用してください。
- 歩行や載荷物等で擦れるような場合は、表面が摩耗することがありますので使用頻度によっては、緩衝材等で保護をしてご使用ください。
- 製品の移動/施工時に落下させたり、衝撃を与えないでください。損傷する恐れがあります。割れや破損が生じた場合は「割れ」や「破損」により強度上問題が出るケースにおいては、新品と交換してください。
- 長期に設置または放置した場合、変色や繊維が露出する場合があります。このような場合繊維が刺さったり、衣服を汚す場合がありますので表面を塗装して保護するか、新品と交換してください。
- 品種一支持スパンー積荷荷重の関係は「荷重/たわみ表」を守ってください。
- 施工条件によっては風切り音が発生する場合があります。ご採用にあたってはご留意ください。
- カタログ掲載の施工写真は参考例となります。実際のご採用では条件によりご使用いただけない場合もありますのでご注意ください。
- ご家庭のベランダ材としてご使用になる場合は、必ずスリッパ等の履物をご使用ください。
- 設計時、施工時また施工後ご使用いただく前には必ず「取扱説明書」をよくお読みください。



日本I7・アール・ピー株式会社

本社 〒910-3113 福井市江上町50-19
北陸営業所 TEL 0776-59-1166(代) FAX 0776-59-1116
東京営業所 〒101-0051 東京都千代田区神田神保町2丁目2-33
神田神保町2丁目ビル4F
TEL 03-5213-4615(代) FAX 03-3221-5546
大阪営業所 〒541-0057 大阪市中央区北久宝寺町2丁目2-13 マエダビル4F
TEL 06-6262-3362(代) FAX 06-6265-2040
熊本営業所 〒869-0413 熊本県宇土市花園町1736
熊本工場 TEL 0964-22-5511(代) FAX 0964-26-1010

お問い合わせ・ご用命は